



Synology NAS RS822+/RS822RP+

Hardware-Installationsanleitung

Inhaltsverzeichnis

Kapitel 1: Bevor Sie beginnen

Lieferumfang.....	3
Synology RS822+/RS822RP+ auf einen Blick.....	4
Systemlüfter.....	5
Systemmodi und LED-Anzeigen.....	6
Weitere LED-Anzeigen.....	8
Hardware-Spezifikationen.....	9
Ersatzteile.....	10
Sicherheitshinweise.....	11

Kapitel 2: Hardware-Einrichtung

Werkzeuge und Teile für die Installation von Komponenten.....	12
Laufwerke installieren.....	12
Ihr Synology NAS starten.....	14
Ein Speichermodul im Synology NAS installieren.....	15
PCIe-Zusatzkarten installieren.....	17

Kapitel 3: Systemwartung

Netzteil austauschen.....	18
---------------------------	----

Kapitel 4: DSM auf Synology NAS installieren

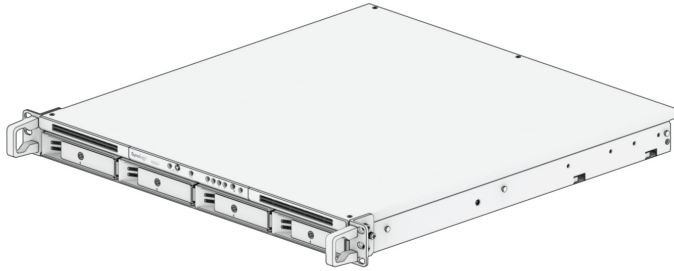

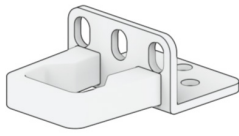

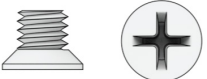


DSM mit Web Assistant installieren.....	19
Weitere Informationen.....	19

Bevor Sie beginnen

Die Synology RS822+/RS822RP+ ist ein Enterprise-Server und besteht aus der Systemhardware und dem Betriebssystem DiskStation Manager (DSM). Dieses Handbuch beschreibt sämtliche Konfigurationsaspekte der RS822+/RS822RP+, einschließlich Hardware-Komponenten, Einrichtung und Wartung.

Anmerkung: Die folgenden Abbildungen dienen lediglich der Veranschaulichung und können vom tatsächlichen Produkt abweichen.

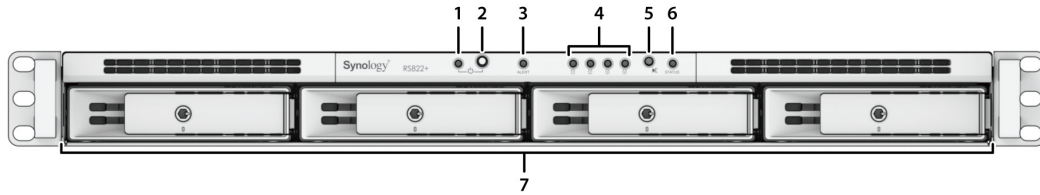
Lieferumfang

Hauptgerät x 1		Netzkabel x 1¹
		
		Rack-Montagekit x 2
		
		Schlüssel für Laufwerkträger x 2
		
Schrauben für 3,5-Zoll-Laufwerke x 20	Schrauben für 2,5-Zoll-Laufwerke x 20	Rack-Montagekit-Schrauben x 8
		

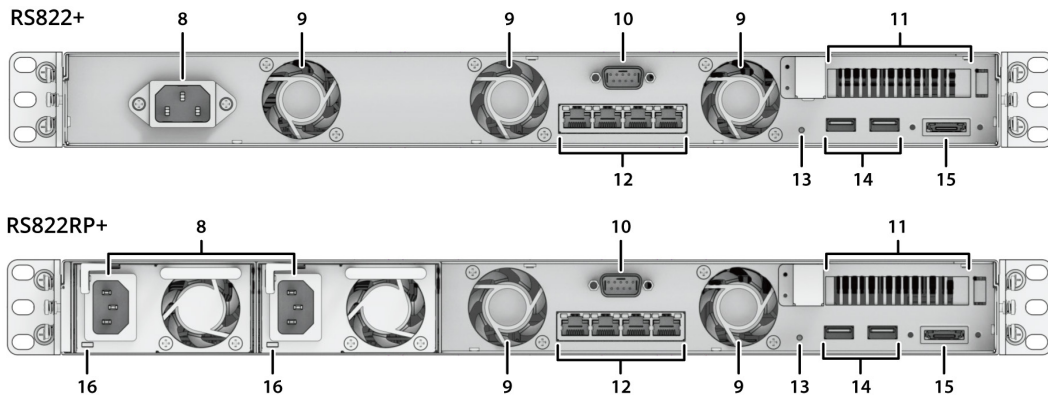
¹ AC-Netzkabel: RS822+ x1; RS822RP+ x2

Synology RS822+/RS822RP+ auf einen Blick

Vorderseite



Rückseite

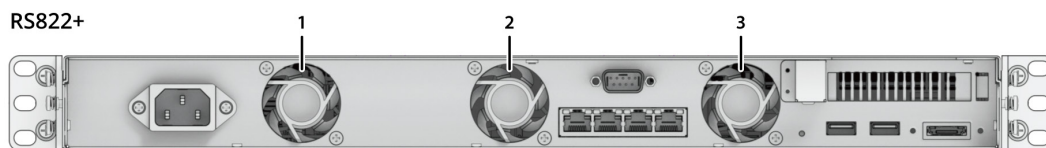


Nr.	Bezeichnung	Einbaulage	Beschreibung
1	Betriebsanzeige	Vorderseite	Zeigt den Stromstatus des Synology NAS an. Weitere Informationen finden Sie unter „Systemmodi und LED-Anzeigen“.
2	Ein/Aus-Taste		1. Schalten Sie Ihren Synology NAS ein. 2. Halten Sie diese Taste gedrückt, bis ein Signalton ertönt und die Netz-LED zu blinken beginnt, um das Synology NAS auszuschalten.
3	ALERT-Anzeige		Zeigt Warnungen zu Lüfter oder Temperatur an. Weitere Informationen finden Sie unter „Weitere LED-Anzeigen“.
4	LAUFWERK-Statusanzeige		Zeigt den Status der Laufwerke an. Weitere Informationen finden Sie unter „Weitere LED-Anzeigen“.
5	Taste Signalton aus		Drücken Sie die Taste, um den bei Auftreten einer Fehlfunktion ausgegebenen Signalton auszuschalten.
6	STATUS-Anzeige		Zeigt den Systemstatus an. Weitere Informationen finden Sie unter „Systemmodi und LED-Anzeigen“.
7	Festplatteneinschub		Installieren Sie hier die Laufwerke (Festplatten oder Solid-State-Drives).

Nr.	Bezeichnung	Einbaulage	Beschreibung
8	Netzbuchse	Rückseite	Schließen Sie das Netzkabel hier an.
9	Lüfter		Leitet überschüssige Wärme ab und kühlt das System. Wenn der Lüfter ausfällt, gibt das Synology NAS einen Signalton aus.
10	Konsolen-Port		Dieser Anschluss wird lediglich in der Fertigung genutzt.
11	PCI Express-Erweiterungssteckplatz		Unterstützt zusätzliche PCIe-Netzwerkkarten oder M.2 SSD-Adapterkarten.
12	1 GbE RJ-45-Port		Schließen Sie hier ein RJ-45-Netzwerkkabel an.
13	RESET-Taste		<ol style="list-style-type: none"> Modus 1: Halten Sie die Taste gedrückt, bis ein Signalton ertönt, um IP-Adresse, DNS-Server und Kennwort für das admin-Konto auf Standardwerte zurückzusetzen. Modus 2: Halten Sie die Taste gedrückt, bis ein Signalton ertönt. Lassen Sie sofort los und halten Sie die Taste dann erneut gedrückt, bis drei Signaltöne ertönen, um das Synology NAS wieder in den Status „Nicht installiert“ zu versetzen, damit DiskStation Manager (DSM) neu installiert werden kann. Weitere Informationen zum Zurücksetzen Ihres Synology NAS finden Sie in diesem Artikel .
14	USB 3.2 Gen 1-Port		Schließen Sie hier externe Laufwerke oder andere USB-Geräte an den Synology NAS an.
15	eSATA-Port		Schließen Sie das externe SATA-Laufwerk oder die Synology Expansionseinheit ¹ an das Synology NAS an.
16	Redundante Stromversorgungs-LED	Zeigt den Status redundanter Stromversorgungen an und alarmiert den Benutzer im Falle eines Stromversorgungs- oder Lüfterausfalls.	

Systemlüfter

Falls ein Lüfterausfall auftritt, können Sie den/die im DSM angegebenen ausgefallenen Lüfter gemäß den nachfolgenden Abbildungen lokalisieren. Die Lüfter sind wie folgt nummeriert.



Um den/die ausgefallenen Lüfter zu ersetzen, wenden Sie sich an den Technischen Support von Synology unter www.synology.com/support, um technische Unterstützung zu erhalten.

¹ Weitere Informationen zur Synology-Expansionseinheit, die von Ihrem Synology NAS unterstützt wird, finden Sie auf www.synology.com.

Systemmodi und LED-Anzeigen

Systemmodi und Definitionen

Der Synology NAS hat 7 Systemmodi. Diese werden hier näher beschrieben:

Systemmodus	Definition
Einschalten	Das Synology NAS wird hochgefahren, wenn Sie die Ein/Aus-Taste drücken, oder neu gestartet, wenn Sie einen Neustart in DSM ausführen. Beim Hochfahren führt das Gerät auch Hardwareinitialisierung durch, etwa Hardware zurücksetzen oder BIOS initialisieren.
Herunterfahren	Der Synology NAS wird heruntergefahren, entweder durch Drücken der Ein/Aus-Taste oder den entsprechenden Befehl in DSM.
DSM nicht bereit	DSM ist nicht betriebsbereit. Mögliche Gründe: <ul style="list-style-type: none"> • Der Synology NAS ist eingeschaltet, aber DSM wurde nicht korrekt installiert. • Das Synology NAS wird gerade hochgefahren und initialisiert die erforderlichen Dienste für DSM. • Die angeschlossene USV hat nicht genug Energie; DSM stoppt alle Dienste, um Datenverlust zu vermeiden (Wechsel in den sicheren Modus).
DSM ist betriebsbereit	DSM funktioniert einwandfrei und Benutzer können sich anmelden.
Ruhezustand	Der Synology NAS war eine gewisse Zeit inaktiv und befindet sich nun im Ruhezustandsmodus.
Anwendung	Bestimmte Pakete/Dienste (z. B. USB Copy und Suchen) steuern diese LED, wenn sie in Betrieb sind. Nach Abschluss des entsprechenden Vorgangs wechselt die LED-Anzeige zurück zu ihrem normalen Status.
Ausgeschaltet	Der Synology NAS ist ausgeschaltet.

Systemmodi erkennen

Sie können den Systemmodus an der POWER- und der STATUS-LED ablesen. Weitere Informationen finden Sie in der folgenden Tabelle.

Systemmodus	LED-Anzeige		
	POWER	STATUS	
	Grün	Grün	Orange
Einschalten	Blinkt	Aus	Aus
Herunterfahren	Blinkt	Konstant	Aus
DSM nicht bereit	Konstant	Blinkt	Aus
DSM ist betriebsbereit	Konstant	Konstant	Aus
Ruhezustand	Konstant	Aus	Aus
Anwendung	Konstant	Wechselt	
Ausgeschaltet	Aus	Aus	Aus

Wechsel zwischen Systemmodi

Siehe die folgenden Beispiele für den Übergang zwischen Systemmodi:

- **Eingeschaltet, DSM nicht installiert:**
Ausgeschaltet > Einschalten > DSM nicht bereit
- **Eingeschaltet, DSM installiert:**
Ausgeschaltet > Einschalten > DSM nicht bereit > DSM betriebsbereit
- **In Ruhezustand wechseln und aus Ruhezustand aufwachen:**
DSM betriebsbereit > Ruhezustand > DSM betriebsbereit
- **Synology NAS herunterfahren:**
DSM betriebsbereit > Herunterfahren > Ausgeschaltet
- **Stromausfall, USV angeschlossen:**
DSM betriebsbereit > DSM nicht bereit (aufgrund des Stromausfalls wechselt DSM in den sicheren Modus) > Herunterfahren > Ausgeschaltet > Einschalten (Energieversorgung wiederhergestellt, DSM startet neu) > DSM nicht bereit > DSM betriebsbereit

Weitere LED-Anzeigen

LED-Anzeige	Farbe	Status	Beschreibung
DRIVE-Status	Grün	Konstant	Laufwerk bereit und im Leerlauf
		Blinkt	Auf Laufwerk wird zugegriffen
	Orange ¹	Konstant	Laufwerk wird gesucht
			Laufwerk von Benutzer deaktiviert
			Anschluss deaktiviert ²
			Laufwerkszustand ist kritisch oder fehlerhaft
	Aus		Kein internes Laufwerk
ALERT	Orange	Blinkt	Systemfehler ³
	Aus		System normal
1GbE LAN auf der Rückseite (rechts neben der Buchse)	Grün	Konstant	1 GBit/s verbunden
	Orange	Blinkt	100 MBit/s verbunden
	Aus		10 MBit/s verbunden/Kein Netzwerk
1GbE LAN auf der Rückseite (links neben der Buchse)	Grün	Konstant	Netzwerk verbunden
		Blinkt	Netzwerk aktiv
	Aus		Kein Netzwerk
Redundante Stromversorgung	Grün	Konstant	Netzteil normal
	Aus		Netzteil aus

Anmerkung:

- 1 Wenn die LED-Laufwerkanzeige orange leuchtet, empfehlen wir, sich bei DSM anzumelden und für weitere Informationen **Speicher-Manager > HDD/SSD** zu öffnen.
- 2 Versuchen Sie, Ihren Synology NAS neu zu starten oder setzen Sie die Laufwerke erneut ein. Überprüfen Sie dann mit dem Diagnosetool des HDD/SSD-Herstellers den Zustand der Laufwerke. Wenn Sie sich bei DSM anmelden können, führen Sie den integrierten S.M.A.R.T.-Test durch, um die Laufwerke zu überprüfen. Wenden Sie sich an den technischen Support von Synology, wenn das Problem weiter besteht.
- 3 Wenn die **ALERT-LED** kontinuierlich orange blinkt, zeigt dies Systemfehler wie Lüfterausfall, Überhitzung oder Volume-Fehler an. Für weitere Informationen melden Sie sich bitte bei DSM an.

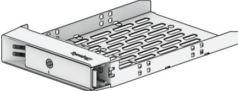
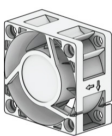
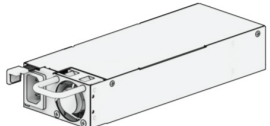
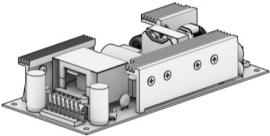
Hardware-Spezifikationen

Element	RS822+/RS822RP+
CPU	AMD Ryzen V1500B
RAM	DDR4 2 GB
Kompatibler Laufwerkstyp	3,5" / 2,5" SATA x 4
Externer Port	<ul style="list-style-type: none"> • USB 3.2 Gen 1 x 2 • eSATA x 1
LAN-Port	1GbE (RJ-45) x 4
Größe (H x B x T) (mm)	<ul style="list-style-type: none"> • RS822+: 44 x 430,5 x 457,6 mm / 44 x 480 x 492,6 mm (inkl. Lünette) • RS822RP+: 44 x 430,5 x 483,6 mm / 44 x 480 x 518,6 mm (inkl. Lünette)
Gewicht (kg)	<ul style="list-style-type: none"> • RS822+: 6,4 • RS822RP+: 8,0
Behördliche Zertifizierungen	<ul style="list-style-type: none"> • FCC-Klasse A • CE-Klasse A • UKCA • BSMI-Klasse A • EAC • VCCI • CCC • RCM • KC • UL
Ruhezustand der Festplatte	Ja
Geplantes Ein-/Ausschalten	Ja
Wake on LAN	Ja
Umgebungsanforderung	<ul style="list-style-type: none"> • Netzspannung: 100 V bis 240 V AC • Frequenz: 50 - 60 Hz • Betriebstemperatur: 0 bis 35 °C (32 bis 95 °F) • Lagertemperatur: -20 bis 60 °C (-5 bis 140 °F) • Relative Luftfeuchtigkeit: 5 bis 95 % RH

Anmerkung: Die technischen Daten des Modells können ohne vorherige Ankündigung geändert werden. Aktuelle Informationen finden Sie auf www.synology.com.

Ersatzteile

Ersatzteile für Systemlüfter, Laufwerkträger oder Netzteile finden Sie unter www.synology.com/products/spare_parts.

Modellname	Bild	Beschreibung
Laufwerkfach (Typ R8)		3,5"/2,5"-Laufwerkträger mit Verriegelung
LÜFTER 40*20_3		Systemlüfter 40*40*20 mm
PSU 150W-RP Module_2		Redundantes Netzteilmodul 150 W
Netzteil 150W_2		Netzteil 150W offener Rahmen

Sicherheitshinweise

	<p>Vor direkter Sonneneinstrahlung und Chemikalien schützen. Sorgen Sie für eine stabile Umgebung, in der keine abrupten Temperatur- oder Luftfeuchtigkeitsschwankungen auftreten.</p>
	<p>Stellen Sie das Gerät immer mit der richtigen Seite nach oben auf.</p>
	<p>Halten Sie das Gerät von Flüssigkeiten entfernt.</p>
	<p>Stecken Sie vor der Reinigung das Netzkabel aus. Verwenden Sie keine chemischen oder Spraydosen-Reiniger. Wischen Sie das Gerät mit feuchten Papiertüchern ab.</p>
	<p>Schützen Sie das Gerät vor dem Herunterfallen und stellen Sie es nicht auf Wagen oder instabile Unterlagen.</p>
	<p>Das Netzkabel muss an die korrekte Versorgungsspannung angeschlossen werden. Stellen Sie sicher, dass die Versorgungsspannung richtig und stabil ist.</p>
	<p>Warnung: Stromschlaggefahr Um das Gerät vollständig stromfrei zu machen, müssen alle Netzkabel von der Stromquelle getrennt werden.</p>
	<p>Es besteht Explosionsgefahr, wenn Batterien durch einen falschen Typ ersetzt werden. Entsorgen Sie leere Batterien gemäß den Vorschriften.</p>
	<p>Das Netzkabel muss an eine Steckdose mit Erdungsanschluss angeschlossen werden.</p>
	<p>Halten Sie alle Körperteile von beweglichen Lüftern fern.</p>
	<p>Dieses Gerät muss von geschultem Personal an einem Ort mit beschränktem Zutritt aufgestellt werden (wie spezielle Geräteräume oder Wartungsräume).</p>

Hardware-Einrichtung

Werkzeuge und Teile für die Installation von Komponenten

Bereiten Sie die folgenden Werkzeuge und Teile vor, bevor Sie Ihren Synology NAS einrichten:

- Ein Schraubendreher
- Mindestens ein 3,5-Zoll- oder 2,5-Zoll-SATA-Laufwerk (kompatible Laufwerke finden Sie unter www.synology.com/compatibility)

Warnung: Wenn Sie zur Installation ein Laufwerk verwenden, das bereits Daten enthält, werden diese gelöscht, da das System das Laufwerk neu formatiert. Sichern Sie wichtige Daten vor der Installation.

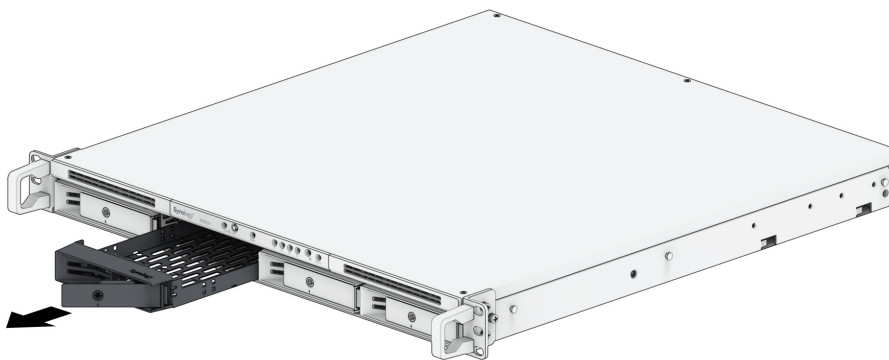
- Rackmontage-Set

Warnung: Wir empfehlen, Ihren Synology NAS im Schrank zu montieren, bevor Sie die Laufwerke installieren, da deren Gewicht die Montage erschwert.

Laufwerke installieren

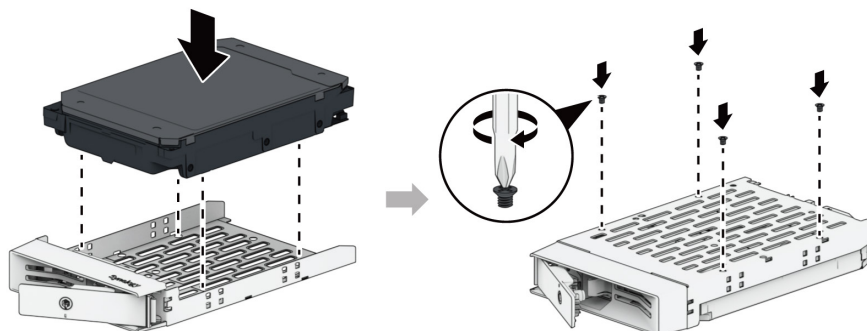
Gehen Sie wie folgt vor, um Laufwerke zu installieren:

- 1 Ziehen Sie den Griff des Laufwerkträgers wie unten gezeigt heraus.

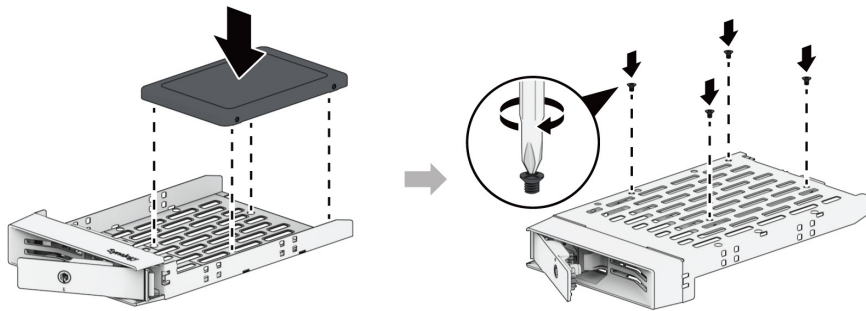


- 2 Laufwerke installieren:

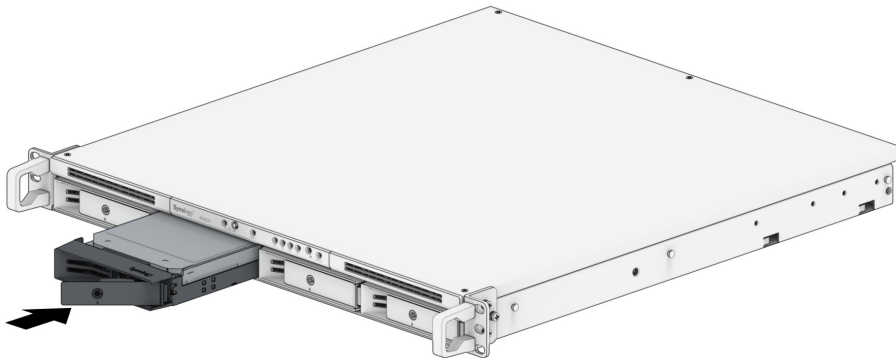
- **Für 3,5"-Laufwerke:** Legen Sie das Laufwerk in den Laufwerkträger ein. Drehen Sie den Träger um und ziehen Sie die Schrauben an den vier unten gezeigten Stellen fest, um das Laufwerk zu befestigen.



- **Für 2,5"-Laufwerke:** Legen Sie das Laufwerk in den Laufwerkträger ein. Drehen Sie den Träger um und ziehen Sie die Schrauben an den vier unten gezeigten Stellen fest, um das Laufwerk zu befestigen.

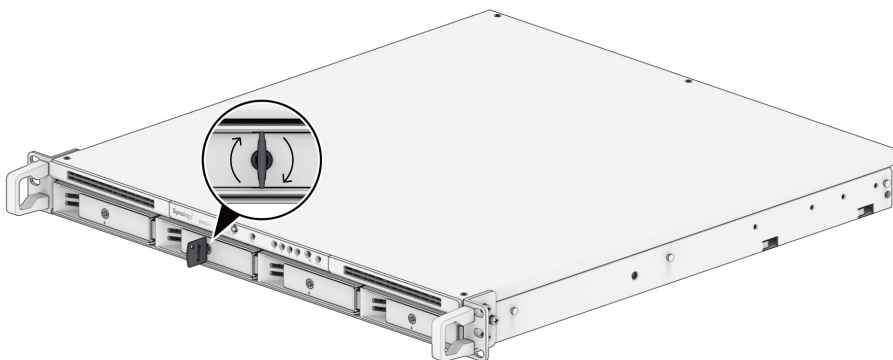


- 3 Setzen Sie den Laufwerkträger mit dem Laufwerk in den leeren Einschub ein und schieben Sie ihn in Position.



Anmerkung: Stellen Sie sicher, dass der Laufwerkträger vollständig eingeschoben ist. Ansonsten funktioniert das Laufwerk möglicherweise nicht ordnungsgemäß.

- 4 Schieben Sie den Griff nach innen, um den Laufwerkträger zu sichern.
- 5 Stecken Sie den Schlüssel für den Laufwerkträger in das Schloss, drehen Sie ihn im Uhrzeigersinn (auf die Position „I“), um den Griff zu verriegeln, und ziehen Sie den Schlüssel heraus.



- 6 Wiederholen Sie die vorgenannten Schritte, um alle vorbereiteten Festplatten zu installieren.
- 7 Die Laufwerke sind wie folgt nummeriert.



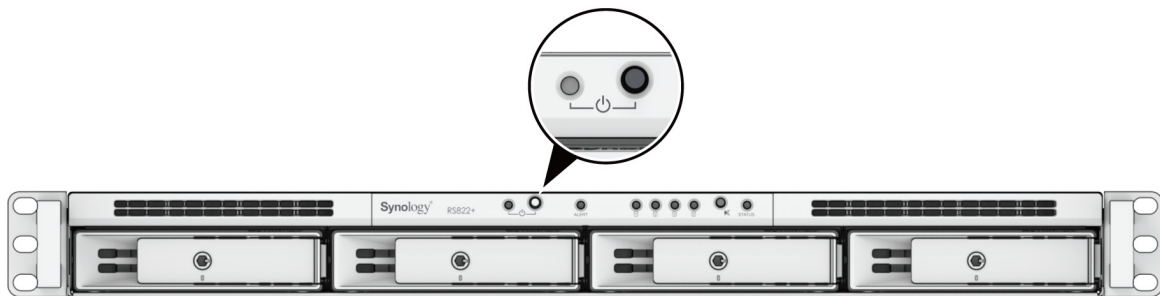
Anmerkung: Für die Einrichtung eines RAID-Volumens wird empfohlen, Laufwerke mit gleicher Größe zu installieren, um ihre Kapazität optimal auszunutzen.

Ihr Synology NAS starten

- 1 Schließen Sie ein Ende jedes Netzkabels an die Netzbuchsen auf der Rückseite Ihres Synology NAS und das andere Ende an einer Steckdose an.
- 2 Schließen Sie mindestens ein LAN-Kabel an einen der LAN-Ports an und das andere Ende an Ihrem Switch, Router oder Hub.



- 3 Drücken Sie die Ein/Aus-Taste, um den Synology NAS einzuschalten.



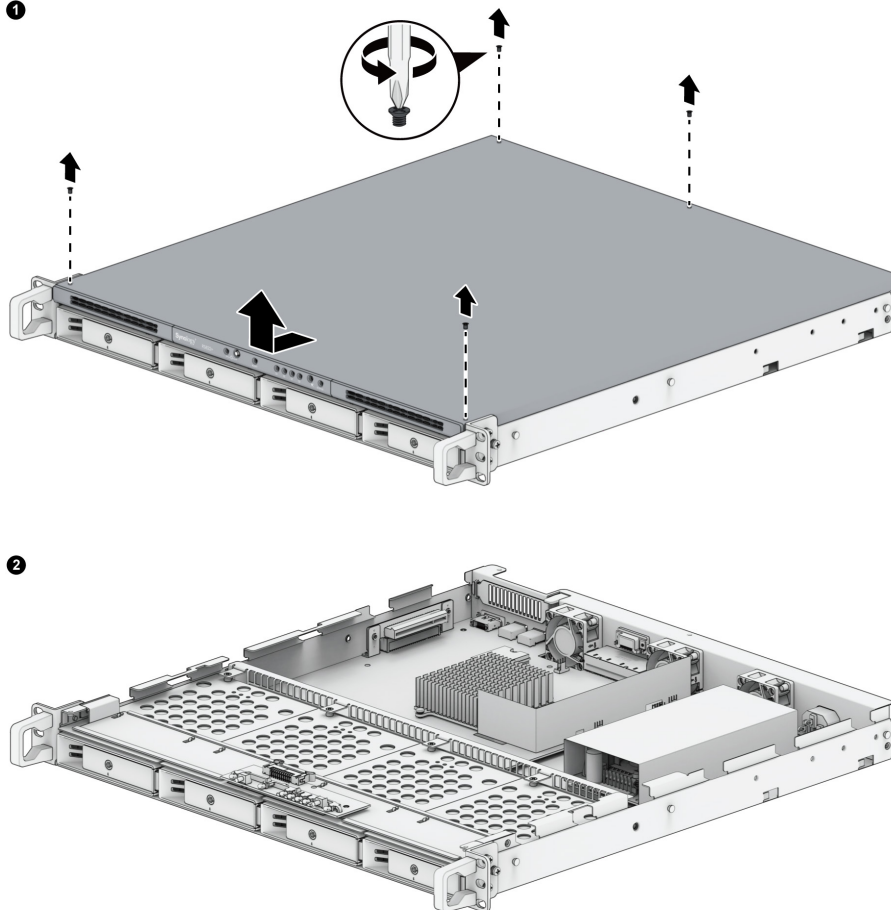
Herzlichen Glückwunsch! Ihr Synology NAS ist nun online und für Computer im Netzwerk erkennbar.

Ein Speichermodul im Synology NAS installieren

Mit optionalen Synology-Speichermodulen können Sie den Arbeitsspeicher Ihres Synology NAS erweitern. Gehen Sie wie folgt vor, um ein Speichermodul in Ihren Synology NAS einzubauen, zu überprüfen oder zu entfernen.

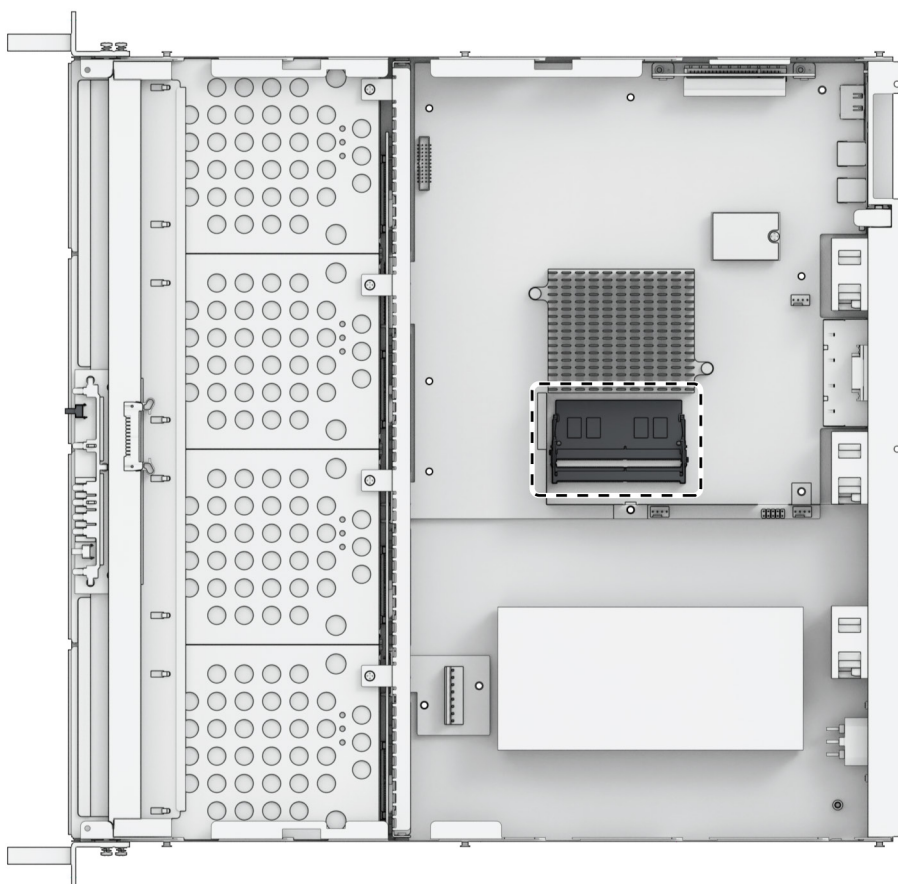
Speichermodul installieren

- 1 Fahren Sie Ihr Synology NAS herunter. Trennen Sie alle Kabel vom Synology NAS, um mögliche Schäden zu vermeiden.
- 2 Entfernen Sie die obere Abdeckung.
 - 1 Drehen Sie die vier Schrauben auf der Oberseite des Synology NAS heraus.
 - 2 Schieben Sie die obere Abdeckung nach vorn, heben Sie sie hoch und legen Sie sie zur Seite.



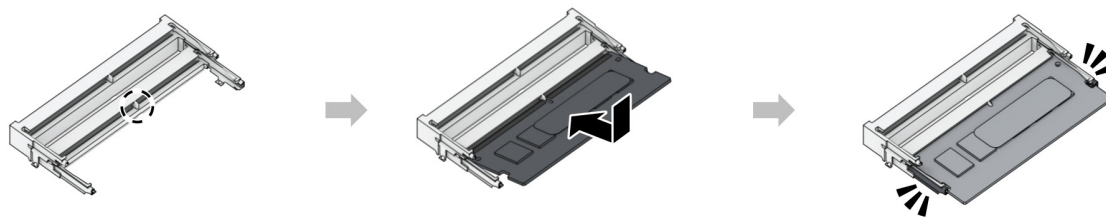
Anmerkung: Durch Entfernen der hinteren oberen Abdeckung werden empfindliche interne Komponenten freigelegt. Berühren Sie beim Entfernen oder Hinzufügen von Speicher ausschließlich die Speicherbauteile.

3 Die Speichersteckplätze sind wie unten gezeigt angeordnet. Sie finden hier ein vorinstalliertes Speichermodul.



4 Setzen Sie das neue Speichermodul in den leeren Steckplatz ein.

- 1 Richten Sie die kleine Lücke zwischen den goldenen Kontakten des Speichermoduls an der Kerbe im leeren Steckplatz aus. Setzen Sie das Speichermodul in den Steckplatz ein. Achten Sie darauf, dass das Modul korrekt eingesteckt ist.
- 2 Drücken Sie das Speichermodul vorsichtig nach unten, bis Sie ein Klicken hören.



Anmerkung:

- Halten Sie das Speichermodul an den Kanten fest und berühren Sie nicht die goldenen Kontakte.
- Synology übernimmt keine volle Produktgarantie und keinen technischen Support, wenn Speichermodule eingesetzt werden, die nicht von Synology stammen.

5 Setzen Sie die obere Abdeckung wieder auf, schieben Sie sie in Position und ziehen Sie die in Schritt 2 entfernten Schrauben wieder fest.

Speichermodul entfernen

- 1 Folgen Sie den Schritten 1 und 2 im Abschnitt „**Speichermodul installieren**“, um Ihr Synology NAS auszuschalten, die Kabel zu trennen und die obere Abdeckung zu entfernen.
- 2 Ziehen Sie die Hebel auf beiden Seiten des Speichermoduls nach außen. Das Speichermodul löst sich aus dem Steckplatz.
- 3 Halten Sie das Speichermodul an den Kanten und entfernen Sie es aus dem Steckplatz.



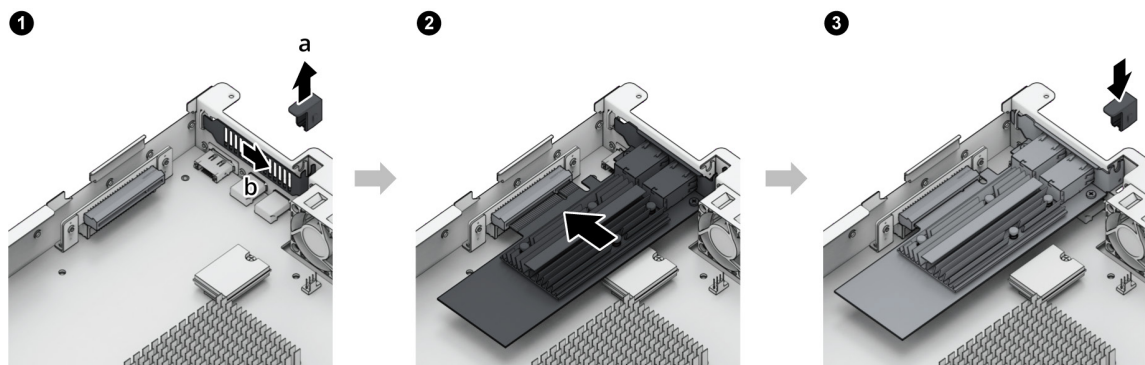
- 4 Folgen Sie Schritt 5 unter „**Speichermodul installieren**“, um die obere Abdeckung wieder einzusetzen und die Schrauben wieder festzudrehen.

PCIe-Zusatzkarten installieren

RS822+ und RS822RP+ verfügen über je einen PCIe-Steckplatz für optionale Zusatzkarten, in dem Sie eine Netzwerkkarte installieren können.

Netzwerkkarte einbauen

- 1 Fahren Sie Ihr Synology NAS herunter. Trennen Sie alle Kabel vom Synology NAS, um mögliche Schäden zu vermeiden.
- 2 Folgen Sie Schritt 2 unter „**Speichermodul installieren**“, um die obere Abdeckung zu entfernen.
- 3 Setzen Sie die Netzwerkkarte ein.
 - 1 Heben Sie den schwarzen Riegel von der Abdeckung des Expansionssteckplatzes. Entfernen Sie die Abdeckung vom Expansionssteckplatz.
 - 2 Setzen Sie die Karte mit den Kontakten voraus in den Erweiterungssteckplatz ein.
 - 3 Fixieren Sie die neu eingesetzte Karte mit dem schwarzen Riegel.



Anmerkung: Achten Sie darauf, dass die Netzwerkkarte vollständig eingesteckt ist. Ansonsten läuft die Netzwerkkarte möglicherweise nicht ordnungsgemäß.

- 4 Folgen Sie Schritt 5 unter „**Speichermodul installieren**“, um die obere Abdeckung wieder einzusetzen und die Schrauben wieder festzudrehen.

Systemwartung

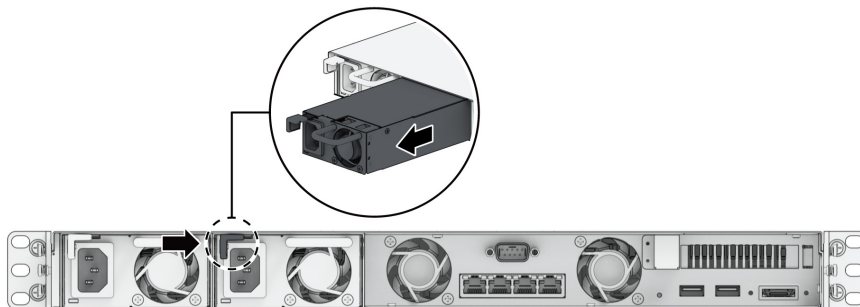
Netzteil austauschen

Wenn ein Netzteil oder sein Lüfter defekt ist, führen Sie die folgenden Schritte aus, um das defekte Netzteil auszutauschen.

- 1 Ziehen Sie das Netzkabel vom auszutauschenden Netzteil ab.

Anmerkung: Durch Drücken der Taste „Signalton aus“ können Sie den langen Signalton ausschalten, wenn er ertönt.

- 2 Drücken Sie auf der Rückseite den Hebel des Netzteils wie abgebildet nach innen.
- 3 Ziehen Sie das Netzteil aus Ihrem Synology NAS heraus.



- 4 Bereiten Sie ein neues Netzteil vor. Drücken Sie es in den Steckplatz, bis Sie ein Klicken hören.

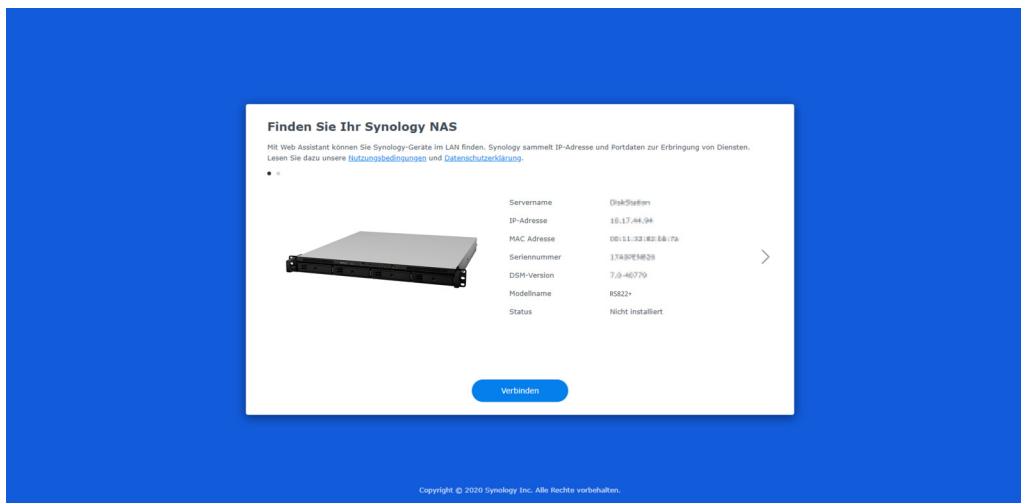
DSM auf Synology NAS installieren

Nach der Einrichtung der Hardware installieren Sie bitte DiskStation Manager (DSM), das browserbasierte Betriebssystem von Synology, auf Ihrer RS822+/RS822RP+.

DSM mit Web Assistant installieren

Ihre RS822+/RS822RP+ verfügt über das integrierte Programm **Web Assistant**, das Sie beim Herunterladen der neuesten DSM-Version aus dem Internet und bei der Installation der Software auf der RS822+/RS822RP+ unterstützt. Befolgen Sie für die Verwendung des Web Assistant bitte die Schritte unten.

- 1 Schalten Sie die RS822+/RS822RP+ ein.
- 2 Öffnen Sie einen Webbrowser auf einem Computer, der mit demselben Netzwerk wie die RS822+/RS822RP+ verbunden ist.
- 3 Geben Sie eine der folgenden Adressen in die Adresszeile Ihres Browsers ein:
 - 1 find.synology.com
 - 2 synologynas:5000
- 4 Der Web Assistant wird in Ihrem Browser gestartet. Das Programm sucht das Synology NAS im lokalen Netzwerk. Der Status der RS822+/RS822RP+ sollte **Nicht installiert** lauten.



- 5 Klicken Sie auf **Verbinden**, um den Installationsprozess zu beginnen. Folgen Sie den Anweisungen auf dem Bildschirm.

Anmerkung:

- Der Synology NAS muss mit dem Internet verbunden sein, damit DSM mit dem Web Assistant installiert werden kann.
- Empfohlene Browser: Chrome, Firefox.
- Der Synology NAS und der Computer müssen sich im selben lokalen Netzwerk befinden.

- 6 Falls Sie den Installationsvorgang versehentlich verlassen, bevor er abgeschlossen wurde, melden Sie sich als **admin** (Standardname des Administratorkontos) bei DSM an und lassen Sie das Kennwortfeld leer.

Weitere Informationen

Ihre RS822+/RS822RP+ ist jetzt bereit. Weitere Informationen sowie Online-Ressourcen zur RS822+/RS822RP+ finden Sie auf der [offiziellen Synology-Website](http://www.synology.com). Dort gibt es auch [detaillierte Anleitungen und Antworten auf häufig gestellte Fragen](#).

SYNOLOGY, INC. ENDBENUTZER-LIZENZVERTRAG

WICHTIG-BITTE SORGFÄLTIG LESEN: DIESER ENDBENUTZER-LIZENZVERTRAG („EULA“) IST EIN RECHTSWIRKSAMER VERTRAG ZWISCHEN IHNEN (ENTWEDER ALS NATÜRLICHER ODER JURISTISCHER PERSON) UND SYNOLOGY, INC. („SYNOLOGY“) FÜR DIE SYNOLOGY-SOFTWARE („SOFTWARE“), DIE AUF DEM VON IHNEN ERWORBENEN SYNOLOGY-PRODUKT INSTALLIERT IST (DAS „PRODUKT“) ODER LEGAL VON WWW.SYNOLOGY.COM ODER ÜBER SONSTIGE VON SYNOLOGY ZUR VERFÜGUNG GESTELLTE KANÄLE HERUNTERGELADEN WURDE.

SIE STIMMEN DEN BEDINGUNGEN DIESER „EULA“ DURCH DIE NUTZUNG DER PRODUKTE, WELCHE DIE SOFTWARE ENTHALTEN, DURCH DIE INSTALLATION DER SOFTWARE AUF DEN PRODUKTEN ODER AUF DIE MIT DEM PRODUKT VERBUNDENEN GERÄTEN ZU. WENN SIE DEN BEDINGUNGEN DER „EULA“ NICHT ZUSTIMMEN, VERWENDEN SIE DIE PRODUKTE, WELCHE DIE SOFTWARE ENTHALTEN NICHT UND LADEN SIE DIE SOFTWARE NICHT VON WWW.SYNOLOGY.COM ODER ÜBER SONSTIGE VON SYNOLOGY ZUR VERFÜGUNG GESTELLTE KANÄLE HERUNTER. STATTDESSEN KÖNNEN SIE DAS PRODUKT AN DER VERKAUFSTELLE ZURÜCKGEBEN, AN DER SIE DAS PRODUKT ERWORBEN HABEN. HINSICHTLICH EINER GUTSCHRIFT BEZIEHEN SIE SICH AUF DIE GESCHÄFTSBEDINGUNGEN DES VERKÄUFERS.

Abschnitt 1. Eingeschränkte Softwarelizenz. Gemäß den Bestimmungen und Bedingungen dieser EULA gewährt Synology Ihnen eine eingeschränkte, nicht ausschließliche und nicht übertragbare persönliche Lizenz, um eine Kopie der geladenen Software des Produktes oder der, auf Ihrem mit dem Produkt verbundenen Gerät, ausschließlich in Verbindung mit dem autorisierten Gebrauch des Produkts zu installieren, zu starten und zu verwenden.

Abschnitt 2. Dokumentation. Sie dürfen eine angemessene Anzahl an Kopien der Dokumentation benutzen, die mit der Software zur Verfügung gestellt wird, vorausgesetzt, dass diese Kopien nur für interne geschäftliche Zwecke eingesetzt werden und nicht veröffentlicht oder an Dritte weitergegeben werden (weder in Papierform noch in elektronischer Form).

Abschnitt 3. Datensicherung. Sie können eine angemessene Anzahl an Kopien der Software nur für Sicherungs- (Backup) und Archivierungszwecke benutzen.

Abschnitt 4. Aktualisierungen. Jede Software, die Ihnen Synology bereitgestellt oder auf der Synology-Website unter www.synology.com („Website“) oder über einen anderen Vertriebsweg zur Verfügung gestellt hat, sowie Aktualisierungen oder Ergänzungen zur Original-Software, unterliegen diesen EULA - Bestimmungen, sofern keine getrennten Lizenzbestimmungen für solche Aktualisierungen oder Ergänzungen vorgesehen sind. In diesem Fall gelten diese besonderen, separaten Bedingungen.

Abschnitt 5. Lizenzbeschränkungen. Die Lizenz, die in den Abschnitten 1, 2 und 3 beschrieben ist, gilt nur, wenn Sie das Produkt bestellt und bezahlt haben und Sie das Benutzungsrecht an der Software besitzen. Synology behält sich alle Rechte vor, die nicht ausdrücklich in dieser EULA gewährt werden. Ohne Einschränkung des Vorgenannten dürfen Sie keine Dritten autorisieren oder zulassen, dass Folgendes ausgeführt wird: (a) die Software für andere Zwecke als in Zusammenhang mit dem Produkt benutzen; (b) sie lizenzieren, verteilen, vermieten, verleihen, übertragen, abtreten oder anderweitig über die Software verfügen; (c) sie zurückentwickeln, dekompileieren, zerlegen oder versuchen, den Quellcode oder Geschäftsgeheimnisse in Bezug auf die Software in Erfahrung zu bringen, es sei denn, dass diese Handlungsweise ausdrücklich durch das anwendbare Recht zu gelassen wird; (d) sie anpassen, modifizieren, verändern, übersetzen oder daraus abgeleitete Werke der Software erzeugen; (e) die Vermerke auf das Urheberrecht oder andere Eigentumsrechte der Software oder des Produktes entfernen, verändern oder unkenntlich machen oder (f) alle Methoden umgehen, die von Synology eingesetzt wurden, um den Zugriff auf die Komponenten, Features und Funktionen des Produkts oder der Software-Steuerung zu verhindern oder versuchen, diese zu umgehen. Vorbehaltlich der in diesem Abschnitt 5 genannten Einschränkungen ist es Ihnen nicht untersagt, Dritten Dienste für kommerzielle Zwecke bereitzustellen, die von Synology NAS-Server gehostet werden.

Abschnitt 6. Open Source. Die Software-Komponenten für Synology können Lizenzierungen gemäß der GNU General Public License enthalten („GPL-Komponenten“), die derzeit unter <http://www.gnu.org/licenses/gpl.html> verfügbar sind. Die Bedingungen der GPL beziehen sich nur in dem Maße auf die GPL-Komponenten, als diese EULA-Bedingungen in Bezug auf die Nutzung der GPL-Komponenten in Konflikt mit den Anforderungen der GPL stehen; in diesem Fall erklären Sie sich mit den Bedingungen der GPL in Bezug auf die Verwendung dieser Komponenten einverstanden.

Abschnitt 7. Überprüfung. Synology hat das Recht, Ihre Einhaltung der Bestimmungen dieser EULA zu prüfen. Sie verpflichten sich, Synology den Zugang zu Ihren Einrichtungen, Ausrüstungen, Büchern, Aufzeichnungen und Unterlagen zu gestatten und anderweitig vernünftig mit Synology zu kooperieren, um eine solche Überprüfung durch Synology oder einen von Synology autorisierten Vertreter durchzuführen.

Abschnitt 8. Eigentum. Die Software ist wertvolles Eigentum von Synology und deren Lizenzgebern und ist durch Urheberrechte und andere Gesetze und Verträge zum geistigen Eigentum geschützt. Synology oder seine Lizenzgeber besitzen alle Rechte, Titel und Interessen in und an der Software, einschließlich aber nicht beschränkt auf Kopierschutzrechte und andere Rechte hinsichtlich des geistigen Eigentums.

Abschnitt 9. Beschränkte Garantie. Synology bietet für einen Zeitraum, der von Ihren lokalen Gesetzen vorgeschrieben ist,

eine beschränkte Garantie, dass die Software im Wesentlichen die von Synology veröffentlichten Spezifikationen für die Software erfüllt, falls vorhanden, oder die auf der Website angegebenen. Synology wird im alleinigen Ermessen von Synology wirtschaftlich angemessene Anstrengungen vornehmen, um entweder die Nichtentsprechung der Software zu korrigieren oder diese zu ersetzen, wenn eine Software die oben genannte Garantie nicht erfüllt, vorausgesetzt, dass Sie Synology schriftlich über derartige Regelverletzungen innerhalb der Gewährleistungsfrist benachrichtigen. Die vorstehende Gewährleistung gilt nicht für eine Nichtentsprechung, die auf folgende Begründungen zurückzuführen ist: (w) Benutzung, Reproduktion, Verteilung oder Offenlegung, die nicht in Übereinstimmung mit dieser EULA erfolgt; (x) jede Anpassung, Änderung oder andere Veränderung der Software von einer anderen Person als Synology; (y) Kombination der Software mit einem Produkt, einer Dienstleistung oder einem sonstigen Gegenstand von einer anderen Person als von Synology, oder (z) Ihre Nichteinhaltung dieser EULA.

Abschnitt 10. Support. Während der in Abschnitt 9 angegebenen Frist stehen Ihnen die Support-Dienste von Synology zur Verfügung. Nach dem Ablauf der geltenden Frist ist eine Unterstützung für die Software durch Synology auf schriftliche Anfrage erhältlich.

Abschnitt 11. Haftungsausschluss. MIT AUSNAHME DER AUSDRÜCKLICHEN OBEN AUFGEFÜHRTEN ANGABEN WIRD DIE SOFTWARE „AS IS (WIE GESEHEN)“ UND MIT ALLEN FEHLERN GELIEFERT. SYNOLOGY UND SEINE LIEFERANTEN LEHNEN HIERMIT ALLE WEITEREN GARANTIEN AB, OB AUSDRÜCKLICH, IMPLIZIERT ODER GESETZLICH VORGESCHRIEBEN, INSBESONDERE DIE STILLSCHWEIGENDE GEWÄHRLEISTUNG DER MARKTGÄNGIGKEIT, DER EIGNUNG FÜR EINEN BESTIMMTEN ZWECK ODER GEBRAUCH, FÜR ANSPRÜCHE UND NICHT-RECHTSVERLETZUNG DER SOFTWARE. OHNE EINSCHRÄNKUNG DER VORSTEHENDEN GARANTIE GARANTIERT SYNOLOGY NICHT, DASS DIE SOFTWARE KEINE FEHLER, VIREN ODER ANDERE MÄNGEL AUFWEIST.

Abschnitt 12. Haftungsausschluss bei bestimmten Schäden. WEDER SYNOLOGY NOCH SEINE FACHHÄNDLER SIND FÜR VERSEHENTLICHE, INDIREKTE, KONKRETE, NEBEN- ODER FOLGESCHÄDEN (EINSCHLIESSLICH SCHÄDEN ODER HAFTUNGEN AUCH AUS DATENVERLUST, INFORMATIONEN, ENTGANGENEM GEWINN ODER UMSATZ U. Ä.) HAFTBAR, DIE DURCH DIE NUTZUNG ODER UNMÖGLICHKEIT DER NUTZUNG DER SOFTWARE ODER IN VERBINDUNG MIT DIESER EULA-VEREINBARUNG HAFTBAR, WEDER VERTRAGLICH, DURCH UNERLAUBTE HANDLUNGEN (EINSCHLIESSLICH UNTERLASSUNG), PRODUKTHAFTUNG ODER SONSTIGE TATBESTÄNDE, AUCH, WENN SYNOLOGY ODER SEINE VERTRETER ÜBER DIE EVENTUALITÄT SOLCHER SCHÄDEN UNTERRICHTET WURDE.

Abschnitt 13. Haftungsbeschränkung. DIE HAFTUNG SYNOLOGYS UND SEINER LIEFERANTEN AUS ODER IN BEZUG AUF DIE VERWENDUNG ODER FALSCHER VERWENDUNG DER SOFTWARE ODER IN VERBINDUNG MIT DIESER EULA ODER DER SOFTWARE GILT NUR FÜR DEN TATSÄCHLICH VON IHNEN FÜR DAS PRODUKT BEZAHLTEN BETRAG, UNABHÄNGIG VON DER HÖHE DER SCHÄDEN, DIE SIE AUSGELÖST HABEN UND UNABHÄNGIG VOM VERTRAG ODER DER SCHULD (EINSCHLIESSLICH FAHRLÄSSIGKEIT), HAFTBARKEIT ODER ANDEREN. Der vorstehende Haftungsausschluss, der Ausschluss von bestimmten Schäden und die Beschränkung der Haftung gilt im größtmöglichen Rahmen, der durch das geltende Recht zulässig ist. Die Gesetze in einigen Staaten/Gerichtsbarkeiten gestatten den Ausschluss der gesetzlichen Gewährleistung oder den Ausschluss oder die Beschränkung bestimmter Schäden nicht. Im Fall, dass diese Gesetze für diese EULA gelten, könnten die genannten Ausnahmen und Beschränkungen sich möglicherweise nicht auf Sie beziehen.

Abschnitt 14. Exporteinschränkungen. Sie erkennen an, dass die Software der US-Exportbeschränkung unterliegt. Sie verpflichten sich, alle geltenden Gesetze und Vorschriften für die Software einzuhalten, insbesondere die der US Export Administration Regulations.

Abschnitt 15. Terminierung. Unbeschadet aller sonstigen Rechte kann Synology diese EULA beenden, wenn Sie sich nicht an die darin enthaltenen Bedingungen halten. In einem solchen Fall müssen Sie die Nutzung der Software einstellen und alle Kopien der Software und alle ihre Bestandteile vernichten.

Abschnitt 16. Abtretbarkeit. Sie können Ihre Rechte aus dieser EULA nicht an Dritte übertragen oder abtreten, mit Ausnahme derer, die bereits in den Produkten vorinstalliert sind. Eine solche Übertragung oder Abtretung ist ein Verstoß gegen die hier genannten Einschränkungen und somit ungültig.

Abschnitt 17. Rechtsstand. Sofern nicht ausdrücklich durch örtliche Gesetze verboten, wird diese EULA durch und unter Einhaltung der Gesetze des jeweiligen Landes, die auch für Synology Inc. gelten, geregelt, ohne Rücksicht auf eventuelle Kollision von Grundsätzen, die das Gegenteil regeln.

Abschnitt 18. Regelung von Streitigkeiten. Alle Streitigkeiten, Meinungsverschiedenheiten oder Ansprüche aus oder im Zusammenhang mit diesem EULA werden ausschließlich und endgültig durch ein Schiedsverfahren vor drei neutralen Schlichtern in Übereinstimmung mit den Schlichtungsgesetzen und anderen für das Land der Geschäftstätigkeit von Synology geltenden einschlägigen Vorschriften beigelegt. Das Schiedsverfahren ist allein auf die Streitigkeit zwischen Ihnen und Synology Inc. beschränkt. Das Schiedsverfahren wird weder ganz noch teilweise mit anderen Schiedsverfahren kombiniert, noch wird es als Sammelklage durchgeführt. Das Schiedsverfahren findet in Taipei statt und wird in englischer oder, falls beide Parteien damit einverstanden sind, in Mandarin Chinesisch abgehalten. Der Schiedsspruch ist endgültig und für beide Parteien verbindlich und kann von jedem zuständigen Gericht in Kraft gesetzt werden. Sie nehmen zur Kenntnis, dass Sie in Abwesenheit dieser Bestimmung das Recht haben, Dispute vor einem Gericht klären zu lassen, insbesondere in Form einer Sammelklage, und dass Sie ausdrücklich und wissentlich auf dieses Recht verzichten und

vereinbaren, jegliche Dispute in Form eines verbindlichen Schiedsverfahrens entsprechend den Bestimmungen dieses Abschnittes 18 zu lösen. Nichts in diesem Abschnitt hindert Synology an einem Unterlassungsanspruch oder anderen Rechten und Rechtsmitteln, wie sie rechtlich für tatsächliche oder drohende Verletzungen einer der Bestimmungen dieser EULA in Bezug auf das geistige Eigentum Synologys üblich sind.

Abschnitt 19. Anwaltshonorare. Bei einer Schlichtung, Mediation oder anderen rechtlichen Schritten oder Verfahren zur Durchsetzung der Rechte oder Rechtsmittel aus dieser EULA ist die gewinnende Partei berechtigt, alle anfallenden Kosten, zusätzlich zu allen weiteren Kosten, zu denen sie möglicherweise berechtigt ist, so auch angemessene Anwaltshonorare, in Rechnung zu stellen.

Abschnitt 20. Salvatorische Klausel. Sollten einzelne Bestimmungen dieser EULA von einem zuständigen Gericht als ungültig, illegal oder nicht durchsetzbar erklärt werden, bleibt der Rest dieser EULA in vollem Umfang in Kraft.

Abschnitt 21. Gesamter Vertrag. Diese EULA stellt die gesamte Vereinbarung zwischen Synology und Ihnen für die Software und den Vertragsgegenstand dar und ersetzt alle vorherigen und gleichzeitigen Absprachen und Vereinbarungen, ob schriftlich oder mündlich. Abänderungen, Änderungen oder Aufhebungen einer der Bestimmungen dieser EULA sind nicht gültig, es sei denn, es besteht eine schriftliche Vereinbarung, die von den Parteien unterzeichnet wurde und an die die Parteien sich zu halten haben.

Dieser Endbenutzer-Lizenzvertrag (EULA) ist eine Übersetzung der englischen Version. Im Streitfall zwischen der englischen und nicht-englischen Versionen hat die englische Version Vorrang.

SYNOLOGY, INC. EINGESCHRÄNKTE PRODUKTGARANTIE

DIESE EINGESCHRÄNKTE GARANTIE („GEWÄHRLEISTUNG“) GILT FÜR DIE PRODUKTE (WIE UNTEN DEFINIERT) VON SYNOLOGY, INC. UND TOCHTERGESELLSCHAFTEN, EINSCHLIESSLICH SYNOLOGY AMERICA CORP, (GEMEINSAM „SYNOLOGY“). SIE AKZEPTIEREN UND STIMMEN DEN BEDINGUNGEN DIESER GARANTIE ZU, IN DEM SIE DAS PAKET MIT DEM PRODUKT ÖFFNEN UND/ODER ES BENUTZEN. BEACHTEN SIE BITTE, DASS DIESE EINGESCHRÄNKTE GARANTIE NICHT FÜR DIE IN DEN PRODUKTEN ENTHALTENE SOFTWARE GILT, DIE DEM JEWEILIGEN ENDBENUTZER-LIZENZVERTRAG UNTERLIEGT, UND DASS SYNOLOGY SICH DAS RECHT VORBEHÄLT, DIESE PRODUKTGARANTIE GEGEBENENFALLS ANZUPASSEN BZW. ZU ÄNDERN, OHNE SIE VORAB DARÜBER IN KENNTNIS ZU SETZEN. WENN SIE MIT DEN BEDINGUNGEN DIESER GARANTIE NICHT EINVERSTANDEN SIND, BENUTZEN SIE DIESES PRODUKT NICHT. STATTDESSEN KÖNNEN SIE DAS PRODUKT DEM WIEDERVERKÄUFER, BEI DEM SIE ES ERWORBEN HABEN, ZURÜCKGEBEN UND DEN KAUFBETRAG GEMÄSS DEN GESCHÄFTSBEDINGUNGEN DES WIEDERVERKÄUFERS ERSTATTET BEKOMMEN. BEACHTEN SIE BITTE, DASS DIE GARANTIELEISTUNGEN VON SYNOLOGY NICHT IN ALLEN LÄNDERN VERFÜGBAR SIND UND DASS SYNOLOGY IHNEN LEISTUNGEN IM RAHMEN DIESER EINGESCHRÄNKTEN GARANTIE VERWEIGERN KANN, WENN SIE DIESE NICHT IN DEM LAND ANFRAGEN, IN DEM DAS PRODUKT URSPRÜNGLICH ERWORBEN WURDE. DAS LAND, IN DEM DAS PRODUKT URSPRÜNGLICH ERWORBEN WURDE, WIRD ANHAND DER INTERNEN AUFZEICHNUNGEN VON SYNOLOGY BESTIMMT.

Abschnitt 1. Produkte

- (a) „Produkte“ bezieht sich auf neue Produkte oder wiederaufbereitete Produkte.
- (b) „Neues Produkt“ bezeichnet das in der vom Kunden bei einem autorisierten Synology-Vertragshändler oder Wiederverkäufer erworbenen Originalverpackung enthaltene Synology-Hardwareprodukt und Synology-Zubehör. Bezüglich „Neues Produkt“ siehe auch [Status der Produktunterstützung](#).
- (c) „Wiederaufbereitetes Produkt“ bezeichnet alle Synology-Produkte, die von einer Synology-Tochtergesellschaft oder einem autorisierten Synology-Vertragshändler oder Wiederverkäufer wiederaufbereitet wurden. Dieser Begriff bezeichnet keine Produkte, die von beliebigen Personen als „wie besehen“ oder „ohne Garantie“ verkauft werden.
- (d) Weitere Definitionen: „Kunde“ bezeichnet die natürliche oder juristische Person, die ein Produkt ursprünglich von Synology oder einem autorisierten Vertragshändler oder Wiederverkäufer erwirbt; „Online-Store“ bezeichnet einen Online-Shop, der von Synology oder einer Synology-Tochtergesellschaft betrieben wird; „Software“ bezeichnet Synology-eigene Software, die dem vom Kunden gekauften Produkt beigelegt ist, vom Kunden auf der Website heruntergeladen oder von Synology auf dem Produkt vorinstalliert wurde; dies umfasst sämtliche in Software oder Produkt enthaltene(n) Firmware, Medien, Bilder, Animationen, Videos, Töne, Texte und Applets sowie alle Aktualisierungen oder Upgrades dieser Software.

Abschnitt 2. Garantiezeit

- (a) „Garantiezeit“: Die Garantiezeit eines neuen Geräts beginnt am Kaufdatum gemäß dem vom Kunden vorgelegten Kaufbeleg bzw. der vorgelegten Rechnung und endet am Tag nach dem Ablauf der Garantiezeit. Die Garantiezeit für jedes neue Produkt sehen Sie unter [Status der Produktunterstützung](#). Für wiederaufbereitete Produkte oder reparierte Teile gilt die Restlaufzeit der Garantie des Produkts, das sie ersetzen, oder ein Zeitraum von neunzig (90) Tagen ab Austausch oder Reparatur, je nachdem, was länger ist; ausgenommen sind von Händlern als „wie besehen“ oder „ohne Garantie“ verkaufte Produkte. Sollte kein Kaufnachweis vorgelegt werden können, gilt als Beginn der Garantiezeit das Herstellungsdatum gemäß unseren internen Aufzeichnungen.
- (b) „Verlängerte Garantiezeit“: Für Kunden, die für die in Abschnitt 1 (b) angegebenen in Frage kommenden Produkte den optionalen Service EW201/ EW202 erwerben, verlängert sich die in Abschnitt 2 (a) angegebene Garantiezeit des für den optionalen Service EW201/ EW202 registrierten Produkts um zwei Jahre. Siehe die betreffenden Modelle unter [Erweiterte Garantie](#).
- (c) „Sofortige Beendigung der Garantiezeit“: Die Garantie für Synology-Laufwerksprodukte endet sofort bei Eintreten eines der folgenden Ereignisse: (a) bei SSD-Laufwerken, wenn ihre Lebensdauer-Belastungsanzeige den in den dem gekauften Produkt beigefügten „Produktspezifikationen“ des Laufwerks genannten Grenzwert erreicht oder überschreitet; (b) für alle Laufwerksprodukte, wenn ihre gemessene Temperatur die in den dem gekauften Produkt beigefügten „Produktspezifikationen“ genannte maximale Betriebstemperatur des Laufwerks erreicht oder überschreitet.

Abschnitt 3. Eingeschränkte Gewährleistung und Garantien

3.1 Eingeschränkte Garantie. Vorbehaltlich des Abschnittes 3.2 garantiert Synology dem Kunden, dass die Produkte (a) keine Materialfehler aufweisen und (b) unter normalen Betriebsbedingungen während der Gewährleistungsfrist im Wesentlichen in Übereinstimmung mit den veröffentlichten Spezifikationen von Synology für das Produkt stehen. Diese eingeschränkte Garantie gilt nicht für im Produkt enthaltene oder vom Kunden erworbene Software, die dem dem Produkt beiliegenden Endbenutzer-Lizenzvertrag unterliegt. Synology gewährt keine Garantie auf wiederaufbereitete Produkte, die „wie gesehen“ oder „ohne Garantie“ verkauft werden. (c) Diese eingeschränkte Garantie ist NICHT übertragbar und gilt nur für Kunden, die Produkte direkt von Synologys Tochtergesellschaften und autorisierten Wiederverkäufern und Vertragshändlern erworben haben. Die Garantie im Abschnitt 3 wird beim Verkauf des Produktes oder bei der Weitergabe des Produkts an eine dritte Partei hinfällig.

3.2 Ausnahmen. Die vorstehenden Garantien und Gewährleistungsverpflichtungen gelten nicht für Produkte, (a) die in einer Weise installiert oder benutzt wurden, die nicht der Produktbeschreibung oder vergleichbaren Unterlagen entspricht,

oder die in irgendeiner Weise missbräuchlich verwendet, falsch behandelt oder beschädigt wurden; (b) die durch Unfälle, Feuer, Kontakt mit Flüssigkeiten, Erdbeben oder sonstige externe Faktoren oder die Nutzung in einer ungeeigneten Umgebung beschädigt wurden; (c) die ohne Genehmigung von Synology zerlegt wurden; oder (d) mit kosmetischen Schäden, die durch normale Abnutzung oder anderweitig aufgrund der normalen Alterung des Produkts verursacht wurden, einschließlich, jedoch nicht beschränkt auf, Kratzer, Dellen und gebrochene Kunststoffteile an Anschlüssen, ausgenommen diese sind aufgrund von Material- oder Verarbeitungsfehlern aufgetreten; (e) deren Seriennummer vom Produkt entfernt oder unlesbar gemacht wurde, sodass das Produkt nicht mehr identifiziert werden kann; (f) die beschädigt wurden oder ausgefallen sind, weil der Kunde ihm von Synology bereitgestellte Korrekturen, Modifikationen, Weiterentwicklungen, Verbesserungen oder sonstige Updates nicht implementiert hat oder weil der Kunde von Dritten bereitgestellte Korrekturen, Modifikationen, Weiterentwicklungen, Verbesserungen oder sonstige Updates implementiert, installiert oder verwendet; (g) die beschädigt oder inkompatibel wurden oder ausgefallen sind aufgrund der Installation oder Nutzung mit nicht von Synology bereitgestellten Produkten ausgenommen die Hardware, Software und sonstige Zubehörteile, für die das Produkt entwickelt wurde.

Beachten Sie bitte, dass in jedem der oben genannten Fälle Aussehen und Funktionalität des Produkts durch Synology überprüft werden.

3.3 Garantieleistung und ausschließlicher Anspruch. Wenn der Kunde die Nichterfüllung einer der Garantien wie im Abschnitt 3.1 beschrieben innerhalb der anwendbaren Gewährleistungsfrist und in der unten dargelegten Weise an Synology meldet, hat Synology nach Überprüfung dieser Nichterfüllung die Wahl: (a) wirtschaftlich angemessene Anstrengungen zu unternehmen, um das Produkt zu reparieren, (b) technischen Support zu leisten oder (c) das Produkt oder einen Teil davon zu ersetzen, nachdem das gesamte Produkt gemäß Abschnitt 3.4 zurückgegeben wurde. Die vorstehenden Ausführungen umfassen die gesamte Haftung von Synology und das einzige Rechtsmittel des Kunden bei einer Verletzung der Garantie gemäß Abschnitt 3.1 oder anderen Fehlern oder Mängeln des Produktes. Der Kunde wird Synology angemessen dabei unterstützen, die Nichterfüllung in Bezug auf das Produkt zu diagnostizieren und zu validieren. Beachten Sie bitte, dass die Garantieleistungen sich nicht auf die Rettung der auf dem Synology-Produkt gespeicherten Daten oder dessen Sicherung erstrecken. Kunden müssen eine Sicherungskopie aller gespeicherten Daten erstellen, bevor sie das Produkt an Synology retournieren. Synology kann bei der Erbringung der Garantieleistungen sämtliche Informationen oder Daten auf dem Produkt entfernen und übernimmt keine Verantwortung oder Haftung für diesbezüglichen Datenverlust.

3.4 Rückgabe. Im Rahmen von Abschnitt 3.3 retournierte Produkte müssen gemäß den jeweils geltenden Rücksendebestimmungen von Synology und mit Kaufbeleg oder Rechnung zurückgeschickt werden. Weitere Informationen über die Rückgabe finden Sie unter [Wie kann ich die Garantie für mein Synology-Produkt in Anspruch nehmen?](#) Um eine Garantie in Anspruch zu nehmen, muss der Kunde gemäß diesem Abschnitt 3.4 das gesamte Produkt an Synology zurückschicken. Zurückgeschickte Produkte, (a) die zerlegt wurden (ausgenommen unter Anweisung von Synology); oder (b) deren Seriennummer vom Produkt entfernt oder unleserlich gemacht wurde, sodass es nicht mehr identifiziert werden kann, oder (c) die bei der Rücksendung aufgrund unsachgemäßer Verpackung beschädigt wurden (einschließlich, aber nicht beschränkt auf Kratzer und Verformung), werden nicht angenommen und auf Kosten des Kunden an diesen zurückgeschickt. Alle Produkte müssen im selben Zustand, in dem der Kunde sie von Synology erhalten hat, zurückgeschickt werden, und zwar frachtfrei und in einer zum Schutz des Inhalts geeigneten Verpackung an die von Synology angegebene Adresse. Der Kunde ist für die Versicherung des zurückgesandten Produktes verantwortlich und trägt das Verlust- und Schadensrisiko, bis es ordnungsgemäß von Synology in Empfang genommen wurde.

3.5 Austausch neuer und wiederaufbereiteter Produkte durch Synology. Wenn sich Synology dazu entscheidet, ein Produkt gemäß dieser Garantie Abschnitt 3.1 zu ersetzen, wird Synology nach Erhalt des fehlerhaften Produkts gemäß Abschnitt 3.4 und der Bestätigung durch Synology, dass das Produkt nicht der Garantie entspricht, auf eigene Kosten und mittels der von Synology gewählten Versandart ein Ersatzprodukt verschicken. Bevor wiederaufbereitete Produkte an Kunden verschickt werden, werden sie strengen Tests hinsichtlich der Einhaltung der Qualitätsstandards von Synology unterzogen. Beachten Sie bitte, dass Teile der wiederaufbereiteten Produkte Flecken, Kratzer oder sonstige mindere Gebrauchsspuren aufweisen können. In manchen Ländern kann Synology nach eigenem Ermessen für bestimmte Produkte den Synology Replacement Service anwenden, bei dem Synology vor Erhalt des vom Kunden eingesandten fehlerhaften Produkts ein Ersatzprodukt an den Kunden verschickt („Synology Replacement Service“).

3.6 Haftungsausschluss. DIE GARANTIE, VERPFLICHTUNGEN UND HAFTUNGEN VON SYNOLOGY UND DIE RECHTSMITTEL DES KUNDEN IN DIESER GARANTIE SIND EXKLUSIV UND ERSATZ FÜR UND DER KUNDE ENTHEBT SYNOLOGY ALLER WEITERER GARANTIE, VERPFLICHTUNGEN UND HAFTUNGEN UND VERZICHTET AUF ALLE RECHTE, FORDERUNGEN UND RECHTSMITTEL DES KUNDEN GEGENÜBER SYNOLOGY, OB EXPLIZIT ODER IMPLIZIT, DIE SICH PER GESETZ ODER AUF ANDERE WEISE FÜR DAS PRODUKT, DIE BEILEGTE DOKUMENTATION BZW. SOFTWARE UND ALLE WEITEREN UNTER DIESER GARANTIE BEREITGESTELLTEN WAREN ODER DIENSTE ERGEBEN. DIES GILT INSBESONDERE FÜR: (A) DIE IMPLIZITE GARANTIE DER MARKTGÄNGIGKEIT ODER EIGNUNG FÜR EINEN BESTIMMTEN ZWECK ODER GEBRAUCH; (B) DIE IMPLIZITE GARANTIE AUS VERHALTENSWEISEN ODER HANDELSBRAUCH; (C) DIE KLAGE WEGEN VERLETZUNG ODER WIDERRECHTLICHER ANEIGNUNG ODER (D) MANGELFOLGESCHÄDEN (OB AUF FAHRLÄSSIGKEIT, HAFTBARKEIT, PRODUKTHAFTUNG ODER ANDERE ZURÜCKZUFÜHREN). SYNOLOGY ÜBERNIMMT KEINE GARANTIE UND WIRD KEINE GARANTIE ÜBERNEHMEN FÜR DIE DATEN UND INFORMATIONEN, DIE AUF EINEM SYNOLOGY-PRODUKT GESPEICHERT WURDEN UND GARANTIERT NICHT, DASS DIESE GESICHERT SIND UND KEIN DATENVERLUST AUFTRITT. SYNOLOGY EMPFIEHLT DEM KUNDEN, ERFORDERLICHE MASSNAHMEN ZU ERGREIFEN, UM DIE

DATEN ZU SICHERN, DIE AUF DIESEM PRODUKT GESPEICHERT WURDEN. EINIGE STAATEN/GERICHTSBARKEITEN LASSEN KEINE EINSCHRÄNKUNG VON GARANTIEN ZU, SODASS DIE VORSTEHENDE EINSCHRÄNKUNG MÖGLICHERWEISE NICHT AUF DEN KUNDEN ZUTRIFFT.

Abschnitt 4. Haftungsbeschränkung

4.1 Höhere Gewalt. Synology haftet nicht für etwaige Verspätung oder Nichterfüllung und kann auch nicht als vertragsbrüchig oder haftbar angesehen werden, wenn die Ursache oder Bedingung außerhalb der eigenen Kontrolle liegt (insbesondere jede Handlung oder Unterlassung des Kunden).

4.2. Haftungsausschluss bei bestimmten Schäden. WEDER SYNOLOGY NOCH SEINE FACHHÄNDLER SIND FÜR DIE KOSTEN DER ABSICHERUNG ODER FÜR INDIREKTE, BESONDERE, ZUSÄTZLICHE, NEBEN- FOLGE- ODER ÄHNLICHE SCHÄDEN ODER HAFTUNGEN (EINSCHLIESSLICH, ABER NICHT BESCHRÄNKT AUF DATENVERLUST, INFORMATIONEN, ENTGANGENEN GEWINN ODER UMSATZ U.Ä.) HAFTBAR, DIE DURCH DIE NUTZUNG ODER UNMÖGLICHKEIT DER NUTZUNG DES PRODUKTS ODER DER IM LIEFERUMFANG ENTHALTENEN DOKUMENTATION ODER SOFTWARE ODER SONSTIGER UNTER DIESER GARANTIE BEREITGESTELLTER WAREN ODER DIENSTE HAFTBAR, WEDER VERTRAGLICH, DURCH UNERLAUBTE HANDLUNGEN (EINSCHLIESSLICH UNTERLASSUNG), PRODUKTHAFTUNG ODER SONSTIGE TATBESTÄNDE, SELBST WENN SYNOLOGY ODER SEINE VERTRETER ÜBER DIE MÖGLICHT SOLCHER SCHÄDEN UNTERRICHTET WURDEN.

4.3 Haftungsbeschränkung. DIE HAFTUNG VON SYNOLOGY UND SEINEN LIEFERANTEN IN BEZUG AUF DIE VERWENDUNG ODER DIE UNMÖGLICHKEIT DER VERWENDUNG DES PRODUKTS, DER IM LIEFERUMFANG ENTHALTENEN DOKUMENTATION ODER SOFTWARE ODER SONSTIGER UNTER DIESER GARANTIE BEREITGESTELLTER WAREN ODER DIENSTE IST AUF DEN TATSÄCHLICH VOM KUNDEN FÜR DAS PRODUKT BEZAHLTEN BETRAG BESCHRÄNKT, UNABHÄNGIG VON DER HÖHE DER SCHÄDEN UND OB AUF VERTRAGLICHER GRUNDLAGE, UNERLAUBTER HANDLUNGEN (EINSCHLIESSLICH UNTERLASSUNG), DELIKTSHAFTUNG ODER SONSTIGEN TATBESTÄNDEN BASIEREND. Der vorstehende Haftungsausschluss, der Ausschluss bestimmter Schäden und die Beschränkung der Haftung gilt im größtmöglichen Rahmen, der durch das geltende Recht zulässig ist. Die Gesetze in einigen Staaten/Gerichtsbarkeiten gestatten den Ausschluss der gesetzlichen Gewährleistung oder den Ausschluss oder die Beschränkung bestimmter Schäden nicht. In dem Ausmaß, wie diese Gesetze für das Produkt gelten, sind die genannten Ausnahmen und Beschränkungen für den Kunden möglicherweise nicht gültig.

Abschnitt 5. Sonstiges

5.1 Eigentumsrechte. Das Produkt sowie die in Verbindung damit bereitgestellte Software und Dokumentation beinhalten Eigentumsrechte und Rechte an geistigem Eigentum von Synology und seinen Lieferanten und Lizenzgebern. Synology hält und behält sich sämtliche Rechte, Ansprüche und Anrechte an den geistigen Eigentumsrechten des Produkts vor, und kein Anspruch oder Eigentum am geistigen Eigentum des Produktes und der mitgelieferten Software oder Dokumentation und aller sonstigen Waren im Rahmen dieser Garantie wird im Rahmen dieser Garantie an den Kunden übertragen. Der Kunde (a) stimmt den Bestimmungen und Bedingungen des Synology Endbenutzer-Lizenzvertrags zu, der sämtlicher Software, die von Synology oder einem autorisierten Händler oder Wiederverkäufer bereitgestellt wird, beiliegt; und (b) versucht nicht, ein Produkt oder Teile davon oder die zugehörige Software zu reproduzieren oder in sonstiger Weise die geistigen Eigentumsrechte von Synology zu missbrauchen, zu umgehen, oder gegen sie zu verstoßen.

5.2 Abtretbarkeit. Der Kunde ist nicht berechtigt, Rechte im Rahmen dieser Garantie unmittelbar kraft Gesetzes oder anderweitig ohne die vorherige schriftliche Zustimmung von Synology abzutreten.

5.3 Keine zusätzlichen Bedingungen. Sofern nicht ausdrücklich durch diese Garantie zulässig, ist keine Partei an eine den Bestimmungen dieser Garantie widersprechende Bestimmung oder Bedingung, die von der anderen Partei bei einer Bestellung, dem Empfang, der Annahme, Bestätigung, im Schriftverkehr oder auf andere Weise gemacht wird, gebunden und die Parteien lehnen diese ausdrücklich ab, außer beide Parteien stimmen dieser Bestimmung ausdrücklich schriftlich zu. Wenn diese Garantie in Widerspruch zu Bestimmungen oder Bedingungen einer anderen getroffenen zwischen den Parteien getroffenen Vereinbarung in Bezug auf das Produkt steht, hat diese Garantie Vorrang, es sei denn, dass andere Vereinbarungen die Abschnitte dieser Garantie ersetzen.

5.4 Geltendes Recht. Sofern nicht ausdrücklich durch geltende Gesetze verboten, unterliegt diese Garantie für in den USA ansässige Kunden den Gesetzen des Bundesstaates Washington in den USA, und für außerhalb der USA ansässige Kunden den Gesetzen der Republik China (Taiwan), unter Ausschluss gegenteiliger Bestimmungen im Kollisionsrecht. Das UN-Kaufrecht von 1980 bzw. dessen Nachfolger gelten nicht.

5.5 Beilegung von Rechtsstreitigkeiten. Alle Streitigkeiten, Meinungsverschiedenheiten oder Ansprüche aus oder im Zusammenhang mit dieser Garantie, dem von Synology bereitgestellten Produkt oder der Software im Zusammenhang mit dem Produkt oder der Beziehung zwischen Kunden in den Vereinigten Staaten und Synology werden ausschließlich durch

ein Schiedsverfahren nach dem geltenden Handelsrecht der American Arbitration Association gelöst, sofern nachstehend nichts anderes bestimmt wird. Das Schiedsverfahren wird von einem einzigen Schiedsrichter durchgeführt und ist allein auf den Disput zwischen dem Kunden und Synology beschränkt. Das Schiedsverfahren wird weder ganz noch teilweise mit anderen Schiedsverfahren kombiniert, noch wird es als Sammelklage durchgeführt. Das Schiedsverfahren wird in King County, Washington, USA, abgehalten, und zwar durch Einreichung der betreffenden Unterlagen, telefonisch, per E-Mail oder durch persönliches Erscheinen, je nachdem, was der Schiedsrichter auf Antrag der Parteien entscheidet. Die siegreiche Partei in einem US-amerikanischen Schiedsverfahren oder in einem anderen Gerichtsverfahren erhält die Kosten, Rechtsanwaltsgebühren in angemessener Höhe sowie etwaige Schiedsgebühren von der Gegenpartei erstattet. Jede Entscheidung eines Schiedsgerichts gilt als endgültig und für beide Parteien verbindlich, und die Entscheidung kann jedem zuständigen Gericht unterbreitet werden. Der Kunde nimmt zur Kenntnis, dass er in Abwesenheit dieser Bestimmung das Recht hat, Dispute vor einem Gericht klären zu lassen, insbesondere in Form einer Sammelklage, und dass er ausdrücklich und wissentlich auf dieses Recht verzichtet und vereinbart, jegliche Dispute in Form eines verbindlichen Schiedsverfahrens entsprechend den Bestimmungen dieses Abschnittes 5.5 zu lösen. Für Kunden, die ihren Wohnsitz nicht in den Vereinigten Staaten haben, werden sämtliche in diesem Abschnitt beschriebenen Streitigkeiten, Meinungsverschiedenheiten oder Ansprüche durch einen Schiedsspruch von drei unabhängigen Schlichtern in Übereinstimmung mit den Verfahren der R.O.C. Schiedsgerichtsbarkeit und anderen einschlägigen Vorschriften beigelegt. Das Schiedsverfahren findet in Taipei, Taiwan, Republik China, statt und wird in englischer Sprache oder, falls beide Parteien damit einverstanden sind, in Mandarin-Chinesisch abgehalten. Der Schiedsspruch ist endgültig und für beide Parteien verbindlich und kann von jedem zuständigen Gericht in Kraft gesetzt werden. Nichts in diesem Abschnitt hindert Synology an einem Unterlassungsanspruch oder der Ausübung sonstiger Rechte und Rechtsmittel, wie sie aufgrund von Gesetz oder Billigkeit bei einer tatsächlichen oder drohenden Verletzungen einer der Bestimmungen dieser EULA in Bezug auf das geistige Eigentum Synologys zur Verfügung stehen.

5.6 Anwaltshonorare. Bei einer Schlichtung, Mediation oder anderen rechtlichen Schritten oder Verfahren zur Durchsetzung der Rechte oder Rechtsmittel aus dieser EULA ist die siegreiche Partei berechtigt, zusätzlich zu allen sonstigen Rechtsmitteln, auf die sie gegebenenfalls Anspruch hat, sämtliche Kosten und angemessene Anwaltshonorare in Rechnung zu stellen.

5.7 Exportbeschränkungen. Sie erkennen an, dass das Produkt der US-Exportbeschränkung unterliegt. Sie verpflichten sich, alle geltenden Gesetze und Vorschriften für die Software einzuhalten, insbesondere die der US Export Administration Regulations.

5.8 Salvatorische Klausel. Sollten einzelne Bestimmungen dieser Garantie von einem zuständigen Gericht für ungültig, illegal oder nicht durchsetzbar erklärt werden, bleibt der Rest dieser Garantie in vollem Umfang in Kraft.

5.9 Gesamter Vertrag. Diese Garantie stellt die gesamte Vereinbarung dar und ersetzt alle vorherigen Vereinbarungen zwischen Synology und dem Kunden, die mit deren Vertragsgegenstand in Zusammenhang stehen. Erweiterungen, Änderungen oder Aufhebungen einer der Bestimmungen dieser Garantie sind nicht gültig, außer es besteht eine schriftliche Vereinbarung, die von den Parteien unterzeichnet wurde und an die sich die Parteien zu halten haben.

FCC Declaration of Conformity

This device complies with Part 15 of the FCC Rules. Operation is subject to the following two conditions: (1) this device may not cause harmful interference, and (2) this device must accept any interference received, including interference that may cause undesired operation.

この装置は、クラス A 機器です。この装置を住宅環境で使用すると電波妨害を引き起こすことがあります。この場合には使用者が適切な対策を講ずるよう要求されることがあります。

VCCI - A