

**Smaract – 19"-Kleinschrank**

**Smaract – 19" rack**

**Smaract – Armoire 19"**

Montageanleitung / Assembly instructions / Instructions de montage



**1**
**Bitte beachten Sie**

1.1	Allgemeine Hinweise.....	3
1.2	Sicheres Arbeiten .....	4
1.3	Hervorhebungen und Symbole	4
1.4	Garantie .....	5
1.5	Service .....	5
1.6	Normen und Vorschriften.....	5

**Please read**

1.1	General Information .....	3
1.2	Safe operation.....	4
1.3	Markings and symbols .....	4
1.4	Warranty .....	5
1.5	Service .....	5
1.6	Standards and regulations .....	5

**Tenir compte S.V.P.**

1.1	Consignes générales .....	3
1.2	Travailler en toute sécurité .....	4
1.3	Mises en évidence et symboles.....	4
1.4	Garantie .....	5
1.5	Service .....	5
1.6	Normes et prescriptions .....	5

**2**
**Vor dem Aufstellen**

2.1	Notwendiges Werkzeug.....	6
2.2	Lieferung .....	6
2.3	Transport .....	6

**Before installation**

2.1	Tools required.....	6
2.2	Delivery .....	6
2.3	Transport .....	6

**Avant installation**

2.1	Outils nécessaires .....	6
2.2	Livraison .....	6
2.3	Transport .....	6

**3**
**Aufstellen**

3.1	Aufstellen.....	8
3.2	Ausrichten.....	8
3.3	Maximale Belastung.....	8

**Installation**

3.1	Installation.....	8
3.2	Alignment .....	8
3.3	Maximum load .....	8

**Installation**

3.1	Installation .....	8
3.2	Alignement .....	8
3.3	Charge maximale .....	8

**4**
**An- und Umbau**

4.1	Befestigungsmöglichkeiten an den Profilen .....	9
4.2	Deckel abnehmen und befestigen .....	9
4.3	Tür abnehmen .....	10
4.4	Türanschlag wechseln.....	10
4.5	Seitenteile öffnen und abnehmen .....	11
4.6	19"-Profile verschieben .....	12

**Modification**

4.1	Fastening possibilities on the extrusions.....	9
4.2	Remove and fit top cover.....	9
4.3	Remove door.....	10
4.4	Reverse door.....	10
4.5	Open and remove side panels .....	11
4.6	To move the 19" extrusions.....	12

**Montage et transformations**

4.1	Possibilités de fixation sur les profilés.....	9
4.2	Enlèvement et fixation du dessus.....	9
4.3	Enlèvement de la porte .....	10
4.4	Remplacement de la butée de la porte.....	10
4.5	Ouverture et enlèvement des panneaux latéraux .....	11
4.6	Déplacement des profilés 19".....	12

**5**
**Zubehör**

5.1	Boden.....	13
5.2	Rollen.....	13
5.3	Schränke stapeln.....	14
5.4	19"-Profile hinten .....	15
5.5	Belüftungseinheit .....	15

**Accessories**

5.1	Bottom cover .....	13
5.2	Rollers.....	13
5.3	To stack racks.....	14
5.4	19" extrusions, rear.....	15
5.5	Ventilation unit.....	15

**Accessoires**

5.1	Fond .....	13
5.2	Roulettes.....	13
5.3	Empilage des armoires .....	14
5.4	Vue arrière des profilés.....	15
5.5	Unité d'aération .....	15

**6**
**Technische Daten**

6.1	Abmessungen .....	16
-----	-------------------	----

**Technical data**

6.1	Dimensions .....	16
-----	------------------	----

**Caractéristiques techniques**

6.1	Dimensions .....	16
-----	------------------	----

## Der 19"-Kleinschrank Smaract

Wir freuen uns, daß Sie sich für den 19"-Schrank Smaract von Vertiv Integrated Systems entschieden haben. Smaract steht für small and smart rack for electronics.

### Gültigkeit dieser Anleitung

Diese Anleitung gilt für den 19"-Schrank Smaract. Einen Überblick über die Möglichkeiten mit dem Smaract-System finden Sie im Smaract-Katalog.

## The 19" rack Smaract

Thank you for choosing the 19" rack Smaract from Vertiv Integrated Systems. Smaract stands for small and smart rack for electronics.

### Validity of this manual

This manual applies for the 19" rack Smaract.

The various capabilities of the Smaract system are summarized in the Smaract catalogue.

## L'armoire 19" Smaract

Nous sommes heureux que vous ayez choisi l'armoire 19" Smaract de Vertiv Integrated Systems. Smaract est synonyme de beau petit modèle d'armoire pour systèmes électroniques.

### Validité de la présente notice

Cette notice concerne l'armoire 19" Smaract.

Vous trouverez l'ensemble des possibilités offertes par le système Smaract dans le catalogue Smaract.

## 1.1

## Allgemeine Hinweise

### Urheberrecht

Alle Rechte an diesem Handbuch liegen bei der Vertiv Integrated Systems GmbH. Wiedergabe und Nachdruck auch von Teilen dieses Handbuches sind nur mit Quellenangabe gestattet.

### Technischer Stand

Technischer Stand 12/2002. Vertiv Integrated Systems behält sich das Recht vor, ohne Vorankündigung

- Konstruktions- und Bauteilveränderungen vorzunehmen sowie anstelle der angegebenen Bauteile äquivalente andere Bauteile zu verwenden, die dem technischen Fortschritt dienen,
- Informationen dieses Handbuches zu ändern.

### Haftung

Vertiv Integrated Systems übernimmt keinerlei Gewähr für die vollständige Richtigkeit der Angaben. Insbesondere wird keine Haftung für Schäden übernommen, die aus unsachgemäßer Handhabung der Produkte entstehen.

## General Information

### Copyright

All rights to this manual are owned by Vertiv Integrated Systems GmbH. Reproduction and reprinting of this manual, in whole or in part, are permitted only if the source of the information is specified.

### Technical status

Technical status of the manual 12/2002. Vertiv Integrated Systems reserves the right

- to modify the design or the components or to use equivalent components other than those shown where this serves technical progress and
- to modify the information contained in this manual without prior notice.

### Liability

Vertiv Integrated Systems can not accept responsibility for the completeness and correctness of the information. In particular, we accept no liability for damages which result from incorrect use or operation of the product.

## Consignes générales

### Droits d'auteur

Tous les droits relatifs au présent manuel reviennent à la société Vertiv Integrated Systems. Toute reproduction ou réimpression intégrale ou partielle du présent manuel est autorisée uniquement avec indication des sources.

### Etat technique

Etat technique 12/2002. La société Vertiv Integrated Systems se réserve le droit, sans avis préalable,

- d'apporter des modifications relatives à la construction et aux pièces, d'utiliser à la pièces indiquées d'autres pièces équivalentes utiles aux progrès techniques,
- de modifier les informations contenues dans le présent manuel.

### Responsabilité

Vertiv Integrated Systems ne donne aucune garantie en ce qui concerne l'exactitude totale des indications. Par ailleurs, aucune responsabilité n'est assumée pour les dommages découlant d'une utilisation non conforme des appareils.

1.2

**Sicheres Arbeiten**

Der 19"-Schrank Smaract wird in einem sicherheitstechnisch einwandfreien Zustand ausgeliefert. Vertiv Integrated Systems kann die Sicherheit, Zuverlässigkeit und Leistung des Smaract-Systems nur dann gewährleisten, wenn Montage, Bedienung, An- und Umbauten nach diesem Handbuch ausgeführt werden.

- Handbuch immer im Schrank aufbewahren.
- Beachten Sie auch weitere Dokumentationen von angeschlossenen Geräten.
- Lassen Sie Schäden und Mängel umgehend von autorisierten Fachkräften beseitigen.
- Verwenden Sie nur Original-Zubehör.
- Nur die in diesem Handbuch beschriebenen Tätigkeiten selbst durchführen. Eigene Reparaturen oder Umbauten auf eigene Gefahr!

**Safe operation**

The 19" rack Smaract is supplied in a perfectly safe condition. Vertiv Integrated Systems can only warrant to the original purchaser the safety, reliability and performance of the Smaract system if it is assembled, operated, extended and modified as specified in this manual.

- The manual must always be kept in the rack.
- Please refer to the documentation of additional devices.
- Use the unit only if in a technically correct condition. Have any damage or faults repaired immediately by authorized personnel.
- Use only original accessories.
- Only the activities described in this manual should be undertaken by the operator. No responsibility whatsoever can be accepted for unauthorized modifications or repairs!

**Travailler en toute sécurité**

Le système Smaract sont livrés dans un état de sécurité technique parfaite. La société Vertiv Integrated Systems GmbH ne peut garantir la sécurité, la fiabilité et les performances du système Smaract que si le montage, l'utilisation, le montage des accessoires et les transformations sont effectués conformément au présent manuel.

- Il faut toujours conserver le manuel.
- Observez également les documentations des appareils qui y sont raccordés.
- Travailler toujours exclusivement avec un poste de travail en parfait état sur le plan technique. Faire éliminer immédiatement dommages et défauts par des personnes autorisées.
- N'effectuez vous-même que les tâches décrites dans le présent manuel. Toute modification ou réparation que vous effectuez vous-même l'est à vos propres risques !

1.3

**Hervorhebungen und Symbole**

Wichtige Textpassagen, die unbedingt beachtet werden müssen, sind in dieser Anleitung wie folgt hervorgehoben:

**Markings and symbols**

Important passages are emphasised in the text and it is essential to take note of them as follows:

**Mises en évidence et symboles**

Les passages de textes importants de cette notice, à respecter impérativement, sont mis en évidence de la manière suivante :



**Gefahr!**  
**Fordert Sicherheitsmaßnahmen zum Schutz der Gesundheit betroffener Personen.**

**Danger!**  
**Requires safety measures to be taken to protect the health of personnel concerned.**

**Danger !**  
**Exige des mesures de sécurité pour la protection de la santé des personnes concernées.**



**Achtung!**  
**Hebt hervor, was getan oder unterlassen werden muss, um Sachwerte nicht zu beschädigen.**

**Warning!**  
**Emphasises what has to be done or refrained from being done in order to avoid damaging valuable property.**

**Attention !**  
**Souligne ce qui doit être fait ou évité pour ne pas endommager des biens matériels.**



**Hinweis**  
**Empfiehl Handlungen und gibt Hinweise für einen reibungslosen und schnellen Umgang mit dem Gerät.**

**Information**  
**Recommends ways of dealing with certain elements and gives instructions for smooth and quick assembly.**

**Nota**  
**Recommande des manipulations et donne des consignes pour un montage rapide et sans problème.**

1.4

**Garantie**

Die Vertiv Integrated Systems GmbH bietet auf alle mechanischen und elektrischen Geräte-Komponenten eine Garantie von 12 Monaten. Als Stichtag wird das Lieferdatum gerechnet. Weitere Details entnehmen Sie bitte den Allgemeinen Geschäftsbedingungen der Vertiv Integrated Systems GmbH.

**Warranty**

Vertiv Integrated Systems provides a warranty for 12 months, starting on the date of delivery, on all mechanical and electrical components. Further details can be found in the enclosed General Business Conditions of Vertiv Integrated Systems.

**Garantie**

La société Vertiv Integrated Systems GmbH offre une garantie de 12 mois pour l'ensemble des composants mécaniques et électriques. La date de livraison sert de date de référence. Vous trouverez d'autres précisions dans les conditions générales de vente de la société Vertiv Integrated Systems GmbH.

1.5

**Service**

Für alle Fragen steht Ihnen der technische Support von Vertiv Integrated Systems unter folgender Adresse gerne zur Verfügung.

Vertiv Integrated Systems GmbH  
Mariakirchener Straße 38  
D-94424 Arnstorf  
Tel. +49 - (0) 87 23 - 27 - 0  
Fax +49 - (0) 87 23 - 27 - 2 20

**Service**

Vertiv Integrated Systems Technical Support will be glad to assist you with any queries. Please contact:

Vertiv Integrated Systems GmbH  
Mariakirchener Straße 38  
D-94424 Arnstorf  
Tel. +49 - (0) 87 23 - 27 - 0  
Fax +49 - (0) 87 23 - 27 - 2 20

**Service**

Pour toutes questions, contacter le S.A.V. technique de Vertiv Integrated Systems à l'adresse suivante.

Vertiv Integrated Systems GmbH  
Mariakirchener Straße 38  
D-94424 Arnstorf  
Tel. +49 - (0) 87 23 - 27 - 0  
Fax +49 - (0) 87 23 - 27 - 2 20

1.6

**Normen und Vorschriften**

Das Smaract-System der Vertiv Integrated Systems GmbH ist in Übereinstimmung mit den relevanten Normen und Vorschriften gebaut und geprüft worden.

IEC 297  
IEC 917  
MIL-STD 810 E  
IEC 529  
MIL-STD 285 (10 kHz - 30 MHz)  
VG 95373. T15 (30 MHz - 1 GHz)  
VDE 0100 T540  
ETSI 300 019

**Standards and Regulations**

The Smaract system by Vertiv Integrated Systems GmbH has been constructed and tested in accordance with the relevant standards and regulations.

IEC 297  
IEC 917  
MIL-STD 810 E  
IEC 529  
MIL-STD 285 (10 kHz - 30 MHz)  
VG 95373. T15 (30 MHz - 1 GHz)  
VDE 0100 T540  
ETSI 300 019

**Normes et prescriptions**

Le système Smaract de Vertiv Integrated Systems GmbH est conçu selon les normes, prescriptions et directives pertinentes et homologué en conséquence.

IEC 297  
IEC 917  
MIL-STD 810 E  
IEC 529  
MIL-STD 285 (10 kHz - 30 MHz)  
VG 95373. T15 (30 MHz - 1 GHz)  
VDE 0100 T540  
ETSI 300 019

2.1

**Notwendiges Werkzeug**

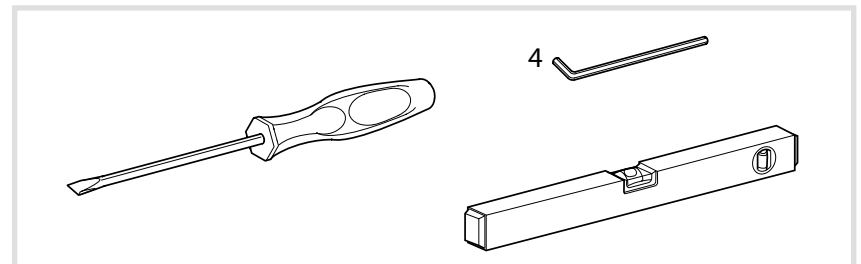
Abgebildetes Werkzeug nicht im Lieferumfang enthalten.

**Tools required**

The illustrated tools are not supplied with the product.

**Outils nécessaires**

Les outils illustrés ne sont pas fournis.



2.2

**Lieferung**

Transportschäden



**Gefahr!**  
**Bei erkennbaren Transportschäden ist die Sicherheit nicht mehr gewährleistet!**

- Transportschaden sofort nach Anlieferung der Spedition und dem Hersteller melden.

**Delivery**

Shipping damage

**Danger!**  
**Safety cannot be guaranteed if shipping damage is evident!**

- Shipping damage must be reported to the shipping company and manufacturer immediately upon receipt.

**Livraison**

Dommages liés au transport

**Danger !**  
**La sécurité n'est plus assurée en cas de dommages apparents liés au transport !**

- Les dommages liés au transport doivent être signalés au transporteur et au constructeur immédiatement après la livraison.

Lieferumfang

Lieferumfang nach Katalog. Der Smaract 19"-Kleinschrank wird ab Werk komplett montiert geliefert.

- Alle ab Werk montierten Schraubverbindungen auf festen Sitz prüfen.

Scope of delivery

Scope of delivery in accordance with catalogue. The Smaract 19" rack is completely assembled by the manufacturer before delivery.

- Check that all screw connections made by the manufacturer are secure.

Colisage

Colisage d'après le catalogue. L'armoire 19" Smaract est livrée entièrement montée.

- Vérifier si tous les assemblages vissés en usine sont bien serrés.

2.3

**Transport**

- Vor dem Transport Türen gegen unbeabsichtigtes Öffnen sichern.



**Gefahr!**  
**Verletzungsgefahr!**

- Beim Transport immer Arbeitshandschuhe tragen.
- Nur unbestückte Schränke tragen!
- Bestückte Schränke nur mit geeigneten Hebevorrichtungen transportieren (je nach Gewicht).

**Transport**

- Before transporting the rack secure the doors to prevent accidental opening.

**Danger!**  
**Risk of injury!**

- Always wear gloves when transporting the rack.
- The rack should only be carried when empty!
- Full racks may only be transported with the aid of suitable hoisting gear (depending on weight).

**Transport**

- Avant tout transport, protégez les portes contre une ouverture accidentelle.

**Danger !**  
**Risques de blessures !**

- Lors du transport, toujours porter des gants de travail.
- Toujours transporter l'armoire quand elle est vide !
- Transporter une armoire équipée uniquement à l'aide d'un moyen de levage approprié (en fonction du poids).



**Hinweis**  
**Korrosionsgefahr durch Beschädigung der Oberfläche!**

- Transport nur mit Holz- oder Kunststoffklötzen zwischen Hebezeug und Oberfläche.

**Information**  
**Surface damage may lead to corrosion!**

- Wooden or plastic pads must be inserted between the surface and the hoisting gear when transporting the cabinet.

**Remarque**  
**Risque de corrosion en cas de dommages subis par la surface !**

- Effectuer le transport en utilisant uniquement des cales en bois ou en plastique entre l'engin de levage et la surface de l'armoire.

## Transport mit Hubwagen oder Gabelstapler

- Schrank nur auf Palette transportieren.



### Gefahr!

#### Verletzungsgefahr!

- Schrank ordnungsgemäß gegen Kippen sichern!
- Unfallverhütungsvorschriften beim Umgang mit Hubwagen oder Gabelstapler beachten!

## Transport by lift truck or fork lift truck

- The rack must only be transported on a pallet.

### Danger!

#### Risk of injury!

- The rack must be duly secured so that it cannot tip over!
- Note the accident prevention regulations when working with a lift truck or fork lift truck!

## Transport avec un transpalette ou un chariot élévateur

- Transporter l'armoire exclusivement sur une palette.

### Danger !

#### Risques de blessures !

- Protéger correctement l'armoire contre tout risque de basculement !
- Respecter les consignes de sécurité en matière d'accidents lors de l'utilisation du transpalette ou du chariot élévateur !

## Krantransport

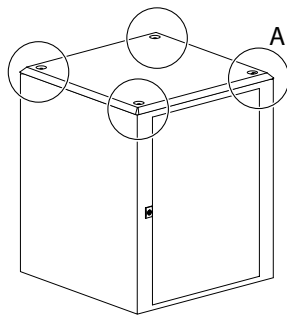


### Lebensgefahr!

**Kranösen immer diagonal ausrichten!**  
**Nicht unter schwebenden Lasten aufhalten!**  
**Last ordnungsgemäß und sicher befestigen!**

- Schrauben des Deckels herausschrauben (siehe 4.2).

Kranösen-Set mit 4 Kranösen M8  
 (Bestellnummer 01.243.440.9).



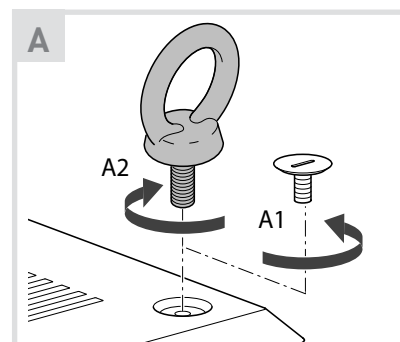
## Transport by crane

### Danger!

**Always align crane hooks diagonally!**  
**Keep clear of suspended loads!**  
**Attach load properly and securely!**

- Undo screws of top cover (see 4.2).

Set of crane lugs with four M8 crane lugs  
 (Order number 01.243.440.9).



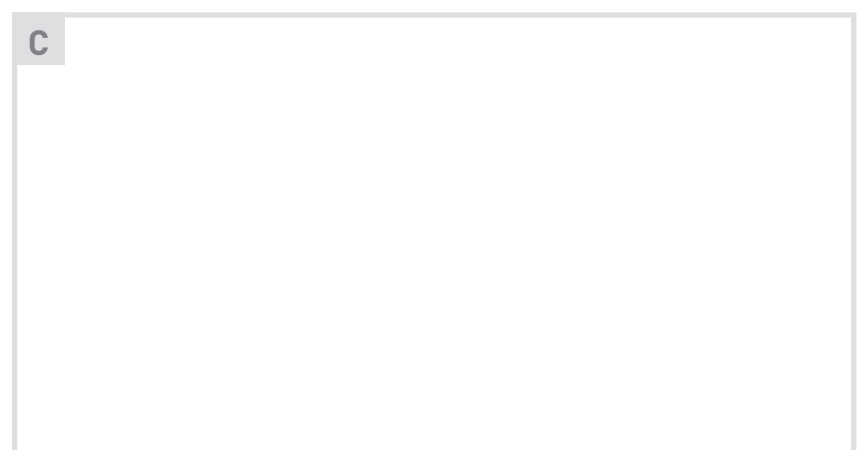
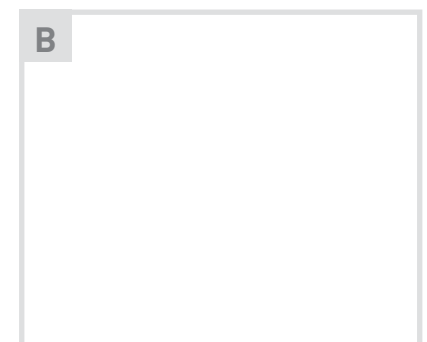
## Transport par grue

### Danger de mort !

**Toujours placer les anneaux à vis en diagonale ! Ne pas rester sous une charge suspendue !**  
**Arrimer la charge selon les prescriptions concernant la sécurité !**

- Oter les vis du dessus (voir 4.2).

Kit d'anneaux à vis de 4 anneaux M8  
 (n° de réf. 01.243.440.9).



### Nach dem Krantransport:

- Deckel wieder befestigen (siehe 4.2).

### After transporting by crane:

- Refit top cover (see 4.2).

### Après le transport par grue

- Fixer à nouveau le dessus (voir 4.2).

3.1

**Aufstellen**

- Klären, von welchen Seiten auf den Schrank zugegriffen werden muss.

**Mindestabstände**

Mindestabstände seitlich und rückseitig 600 mm, damit Seitenteile und Rücktür geöffnet werden können.

**Hinweis**

**Der Schrank kann auch auf Rollen montiert werden (siehe 5.2). Dies erlaubt jederzeit Zugriff von allen Seiten.**

- Mehrere 19"-Schränke können mit Stapелеlementen gestapelt werden (siehe 5.3).



**Installation**

- Establish from which sides the rack must remain accessible.

**Minimum spacing**

Minimum distance of 600 mm at the sides and rear so that side panels and rear door can be opened.

**Information**

**The rack can also be mounted on rollers (see 5.2). This allows access from all sides.**

- Several 19" racks can be stacked using stacking elements (see 5.3).

**Installation**

- Déterminez quels côtés de l'armoire doivent rester accessibles.

**Dégagements minimum**

**Le dégagement minimum doit être de 600 mm sur les côtés et à l'arrière afin de pouvoir ouvrir les éléments latéraux et la porte arrière.**

**Remarque**

**L'armoire peut également être montée sur roulettes (voir 5.2). Ceci permet un accès permanent à partir de n'importe quel côté.**

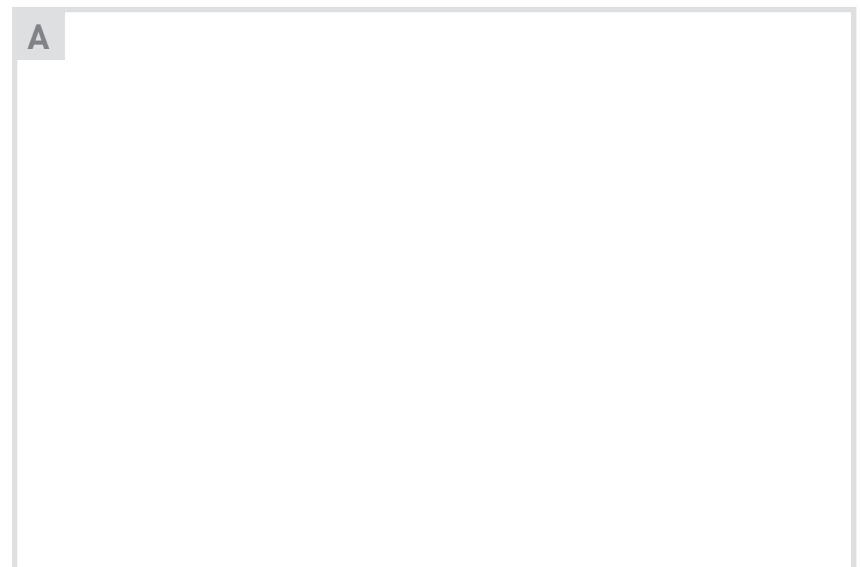
- Il est possible d'empiler plusieurs armoires 19" grâce à des éléments adaptés (voir 5.3).

3.2

**Ausrichten**

**Alignment**

**Alignement**



3.3

**Maximale Belastung**

**Maximum load**

**Charge maximale**



**Achtung!**  
**Maximale Belastung stationär beachten: 2 000 N.**

**Warning!**  
**Note maximum load of stationary rack: 2 000 N.**

**Attention !**  
**Respecter la charge maximale en poste fixe : 2 000 N.**

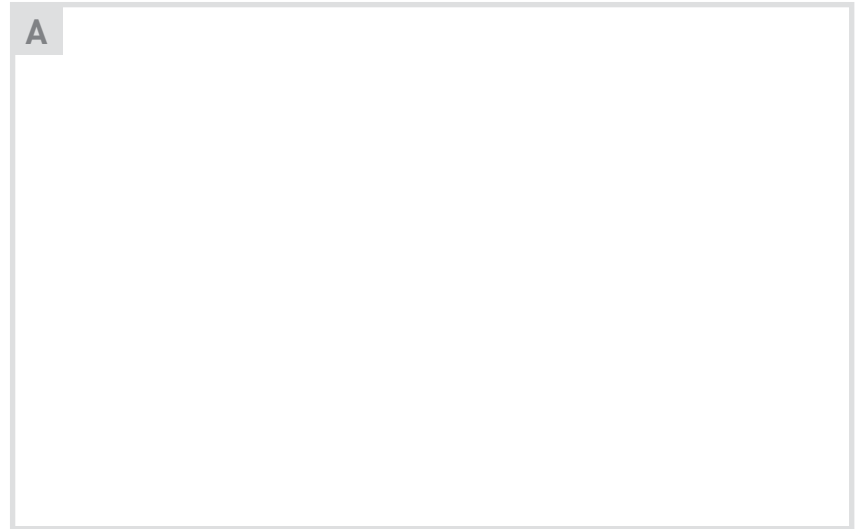


4.1

**Befestigungsmöglichkeiten an den Profilen**

**Fastening possibilities on the extrusions**

**Possibilités de fixation sur les profilés**

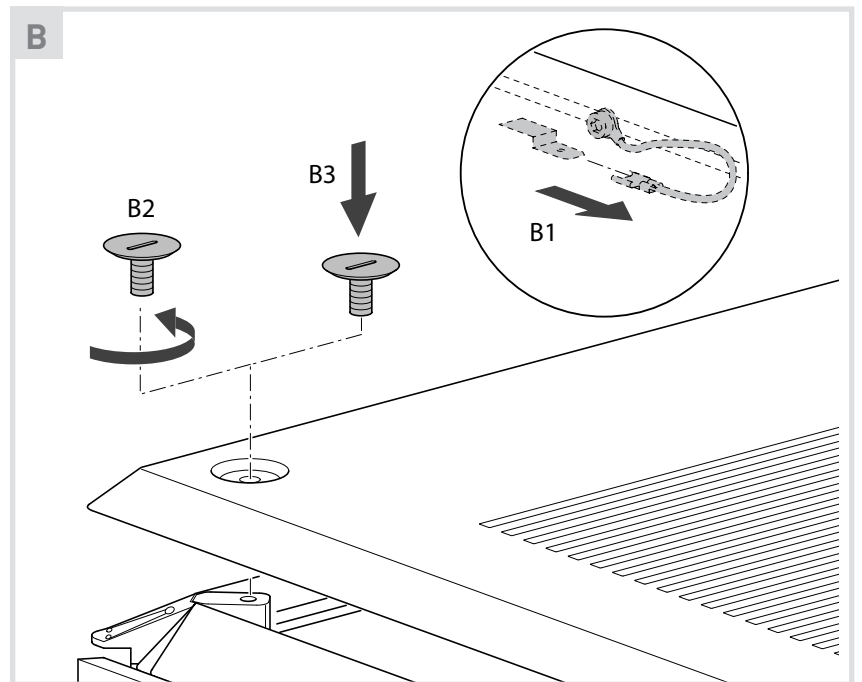
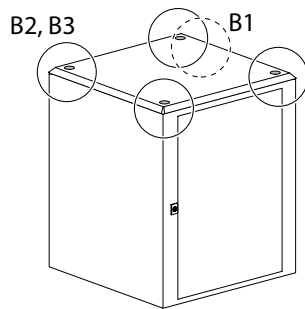


4.2

**Deckel abnehmen und befestigen**

**Remove and fit top cover**

**Enlèvement et fixation du dessus**

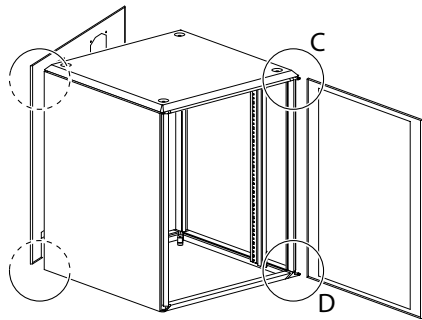


- Montage in umgekehrter Reihenfolge B3.

- Fit in reverse order of steps B3.

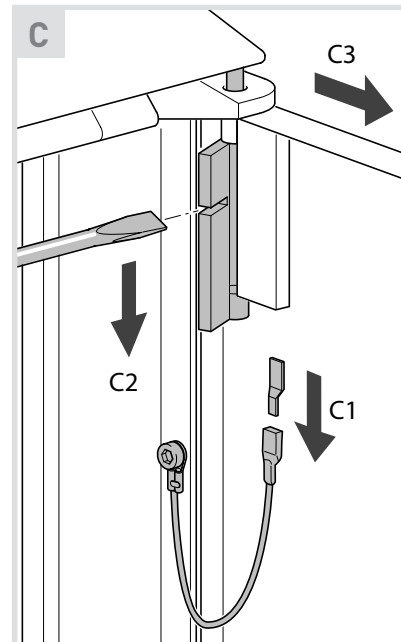
- Montage dans l'ordre inverse B3.

### 4.3 Tür abnehmen



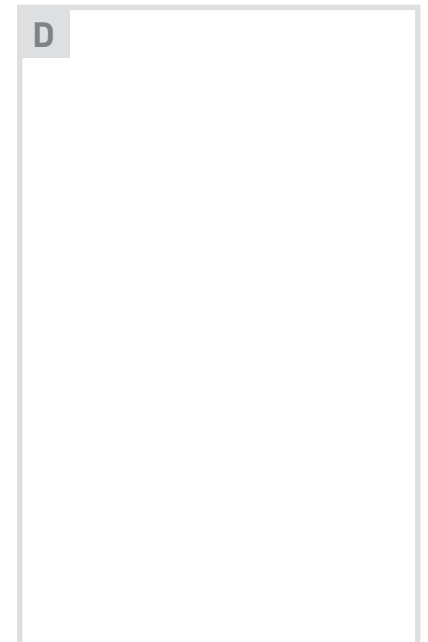
- Montage in umgekehrter Reihenfolge B3.
- Rücktür analog.

### Remove door



- Fit in reverse order of steps.
- Proceed in the same way for the rear door.

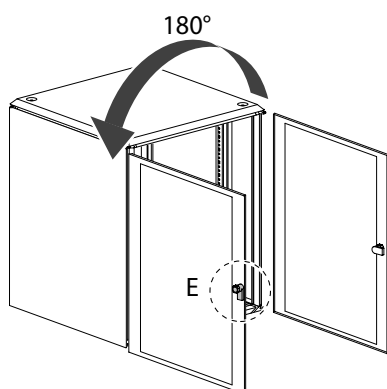
### Enlèvement de la porte



- Montage dans l'ordre inverse.
- Procéder de la même manière pour la porte arrière.

### 4.4 Türanschlag wechseln

- Tür abnehmen (siehe 4.3).
  - Tür umdrehen (180°).
  - Tür wieder montieren (siehe 4.3).
- Rücktür analog.

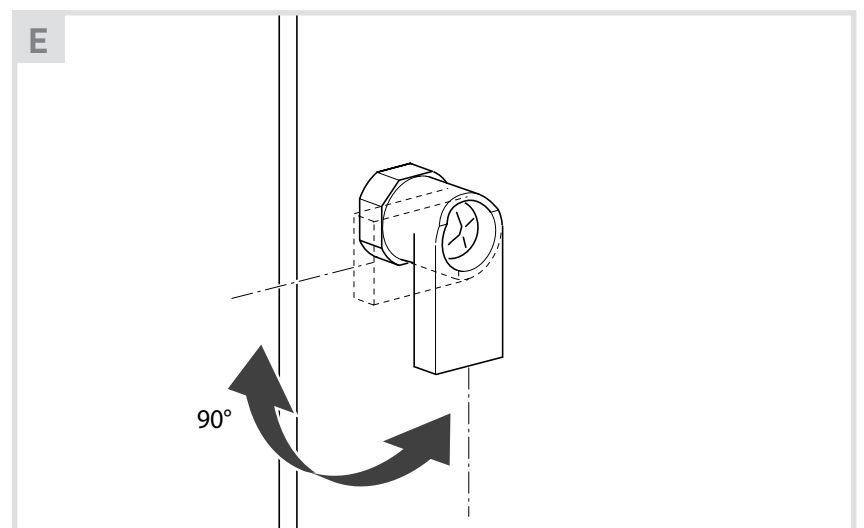


### Reverse door

- Remove door (see 4.3).
  - Reverse door (180°).
  - Refit door (see 4.3).
- Proceed in the same way for the rear door.

### Remplacement de la butée de la porte

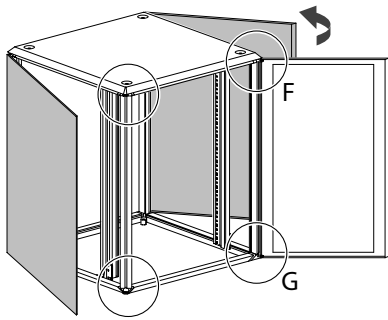
- Enlever la porte (voir 4.3).
  - Faire pivoter la porte (180°).
  - Remonter la porte (voir 4.3).
- Procéder de la même manière pour la porte arrière.



4.5

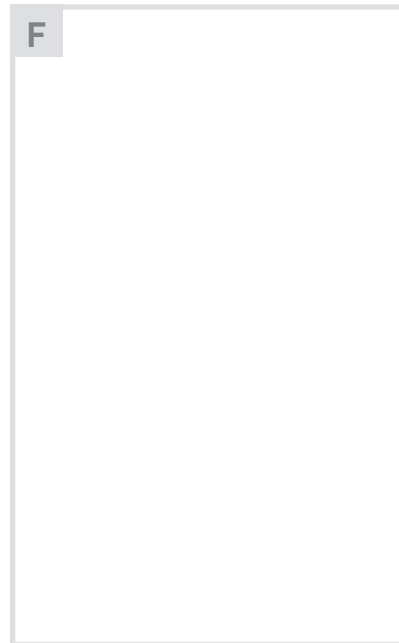
**Seitenteile öffnen und abnehmen**

- Tür öffnen.



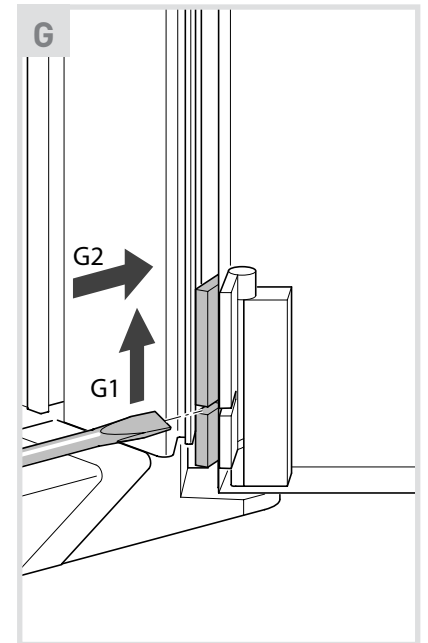
**Open and remove side panels**

- Open door.



**Ouverture et enlèvement des panneaux latéraux**

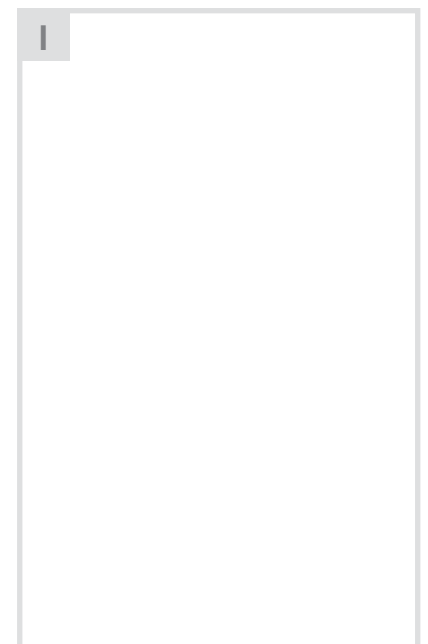
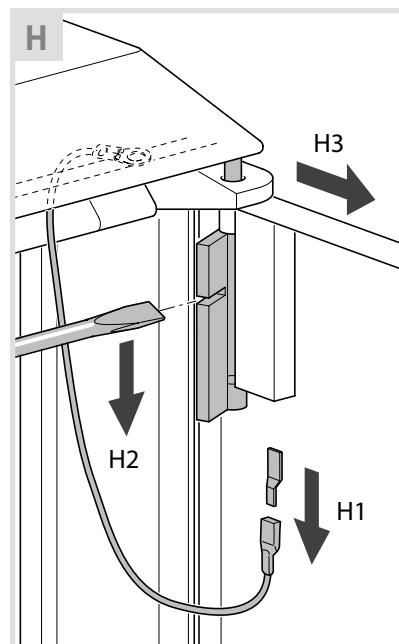
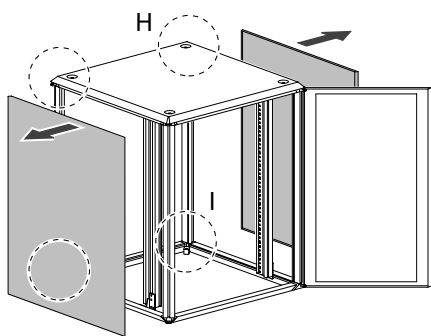
- Ouvrir la porte.



Zugang über Rücktür analog.

Access to the rear door is identical.

Accès identique par la porte arrière.



- Montage in umgekehrter Reihenfolge.

- Fit in reverse order of steps.

- Montage dans l'ordre inverse.

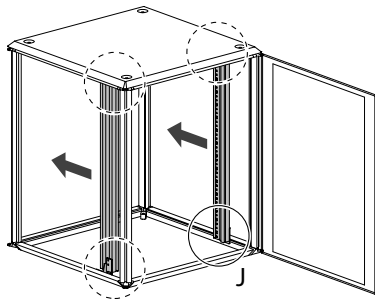
4.6



**19"-Profile verschieben**

**Achtung!**  
**19"-Profile rechts und links gleichmäßig verschieben.**

- Haltewinkel lockern.
- 19"-Profile in die gewünschten Position verschieben.
- Haltewinkel wieder festschrauben.



**To move the 19" extrusions**

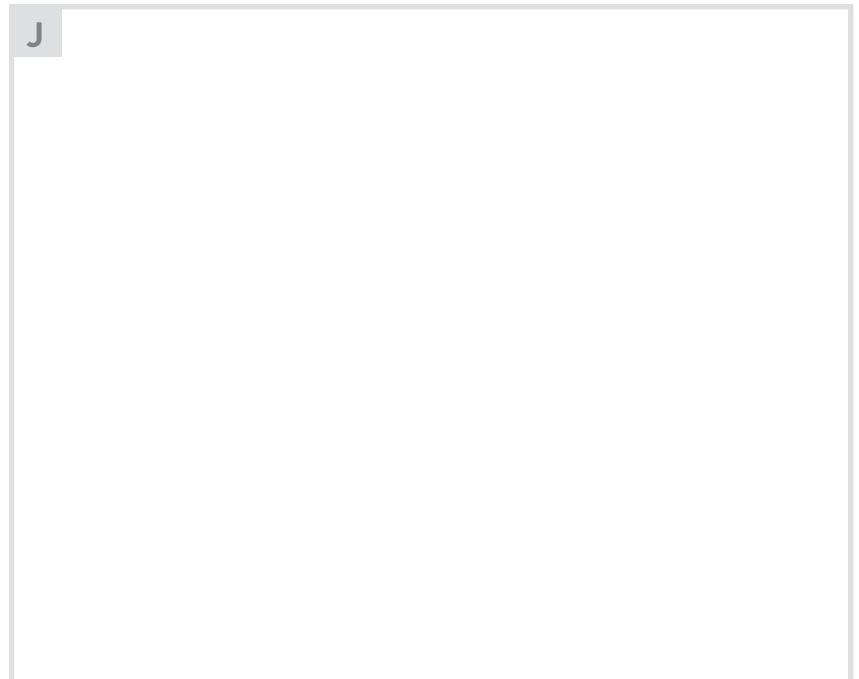
**Warning!**  
**Slide the 19" extrusions on uniformly to the left and right.**

- Loosen the brackets.
- Slide the 19" extrusions into the required position.
- Tighten the brackets again.

**Déplacement des profilés 19"**

**Attention !**  
**Déplacer le profilé 19" droit et le profilé 19" gauche de la même distance.**

- Desserrer les équerres de fixation.
- Amener les profilés 19" dans la position souhaitée.
- Bloquer à nouveau les équerres de fixation.

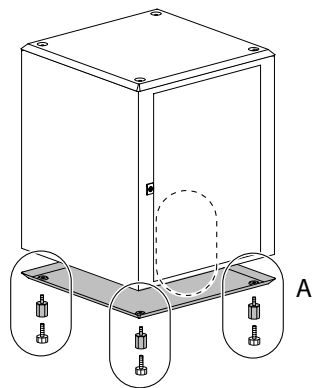


5.1

**Boden**

Erdungskabel und Abstandsbolzen im Lieferumfang enthalten.

- Schrank auf die Seite legen.

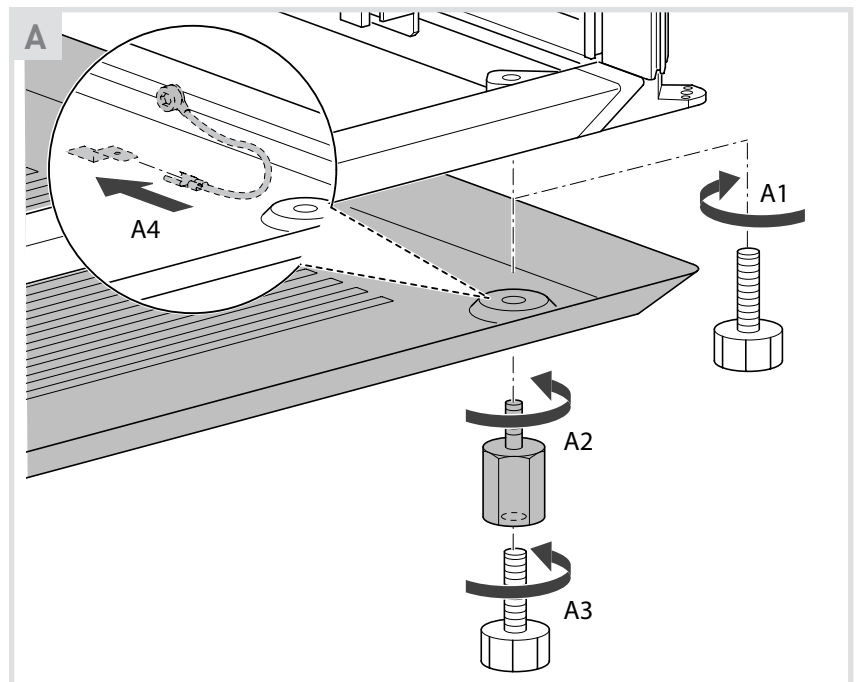


- Schrank aufstellen und ausrichten (siehe 3.1, 3.2).

**Bottom cover**

Earthing set and spacer bolts are supplied with the product.

- Place the rack on its side.



- Install and align the rack (see 3.1, 3.2).

**Fond**

Le câble de mise à la terre et les boulons d'espacement font partie des fournitures.

- Placer l'armoire sur le côté.

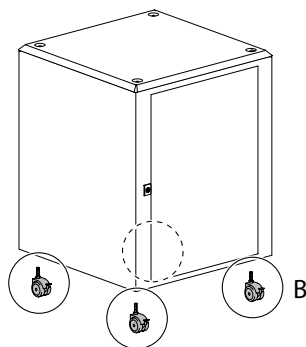
- Redresser et aligner l'armoire (voir 3.1, 3.2).

5.2

**Rollen**

Set mit 4 Rollen (Bestellnummer 02.111.175.9).

- Schrank auf die Seite legen.

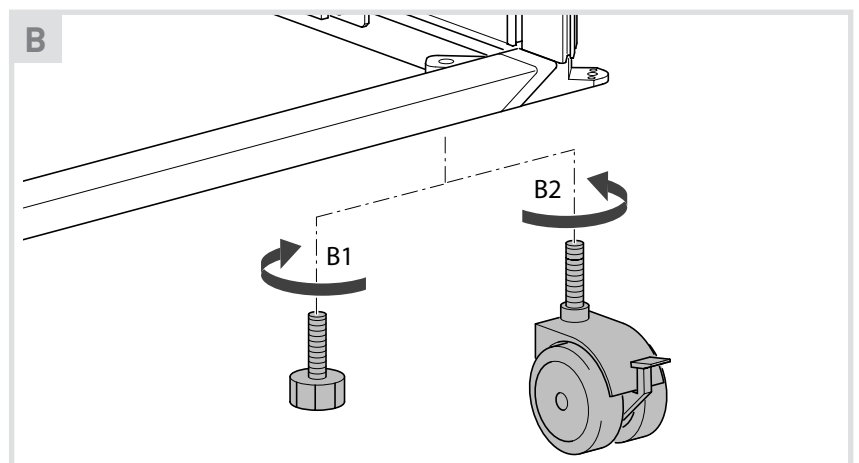


**Achtung!**  
Maximale Belastung auf Rollen beachten: 1 500 N.

**Rollers**

Set with 4 rollers (order number 02.111.175.9).

- Place the rack on its side.



**Warning!**  
Note maximum load on rollers: 1 500 N.

**Roulettes**

Kit de 4 roulettes (n° de référence 02.111.175.9).

- Placer l'armoire sur le côté.

**Attention !**  
Respecter la charge maximale sur les roulettes : 1 500 N.

5.3

**Schränke stapeln**

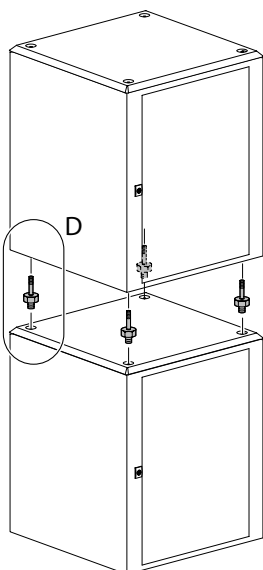
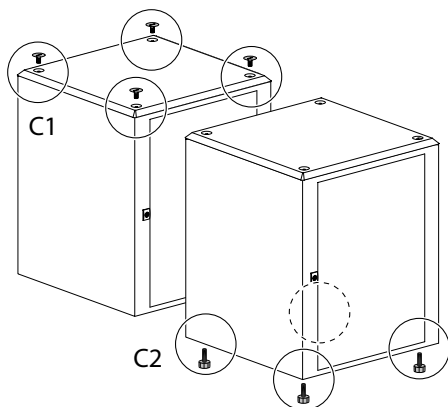
Set mit 4 Stapelelementen  
(Bestellnummer 02.111.171.9).



Achtung!  
**Maximale Belastung der Schrankkombination beachten: 2 000 N.**  
**Maximale Belastung auf Rollen beachten: 1 500 N.**



- Gefahr!  
**Verletzungsgefahr!**
- Unterer Schrank muss fest stehen (Rollen feststellen!).
  - Vor Anheben des oberen Schrankes Tür gegen unbeabsichtigtes Öffnen sichern.
  - Arbeitshandschuhe tragen.
  - Schrank nur unbestückt anheben!



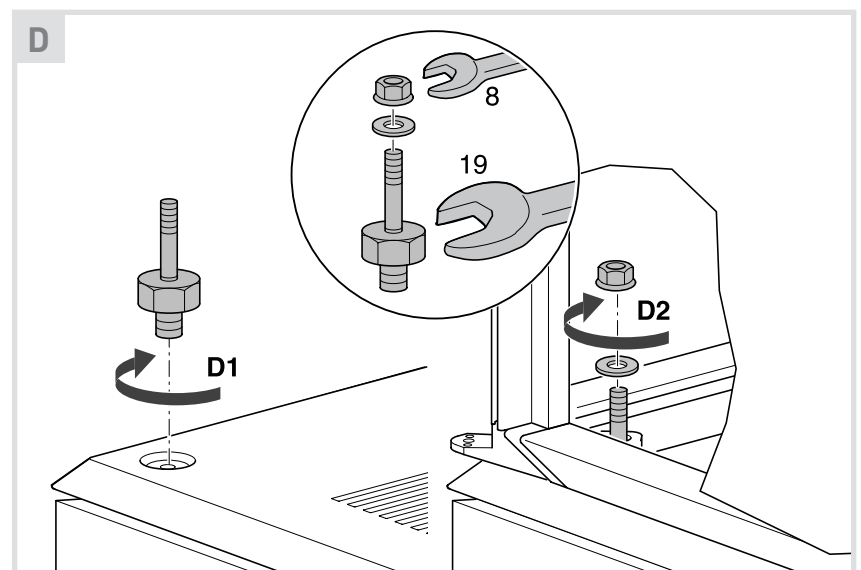
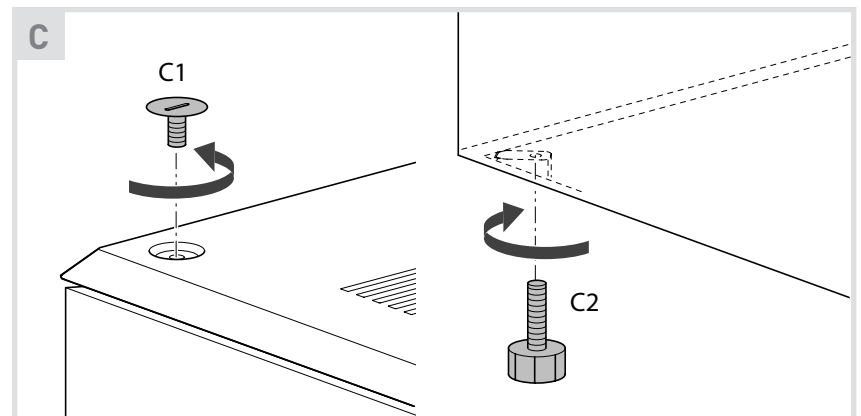
- Schrankkombination ausrichten (siehe 3.2).

**To stack racks**

Set with 4 stacking elements  
(order number 02.111.171.9).

Warning!  
**Note maximum load of rack combination: 2 000 N.**  
**Note maximum load on rollers: 1 500 N.**

- Danger!  
**Risk of injury!**
- The bottom rack must be fixed (lock rollers).
  - Before lifting the upper rack secure the door to prevent accidental opening.
  - Wear gloves.
  - The rack should only be lifted when empty!



- Align rack combination (see 3.2).

**Empilage des armoires**

Kit de 4 éléments spéciaux  
(n° de référence 02.111.171.9).

Attention !  
**Respecter la charge maximale pour un assemblage d'armoires : 2 000 N.**  
**Respecter la charge maximale sur les roulettes : 1 500 N.**

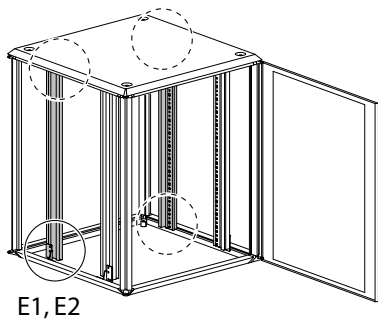
- Danger !  
**Risques de blessures !**
- L'armoire du dessous doit être fixe (bloquer les roulettes !).
  - Avant de lever l'armoire du dessus, protéger la porte contre une ouverture accidentelle.
  - Porter des gants de travail.
  - Soulever l'armoire uniquement quand elle est vide !

- Aligner l'assemblage d'armoires (voir 3.2)

5.4

**19"-Profile hinten**

- Einschubtiefe t beachten (siehe 6.1).

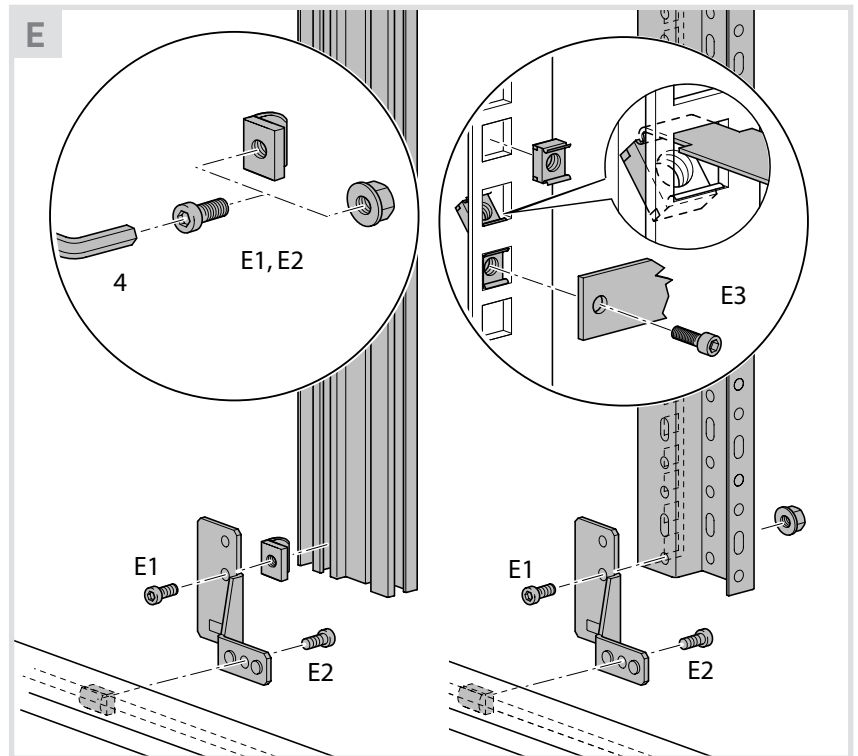


**19" extrusions, rear**

- Note useful depth t (see 6.1).

**Vue arrière des profilés**

- Respecter la profondeur utile t (voir 6.1).



Befestigungsmöglichkeiten an Stahlprofilen E3:  
Käfigmutter

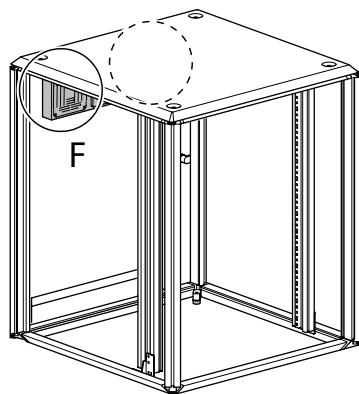
Fastening possibilities on steel extrusions E3:  
Caged nut

Possibilités de fixation sur les profilés en acier E3 :  
Ecrou à cage

5.5

**Belüftungseinheit**

Bestellnummer 02.111.180.9

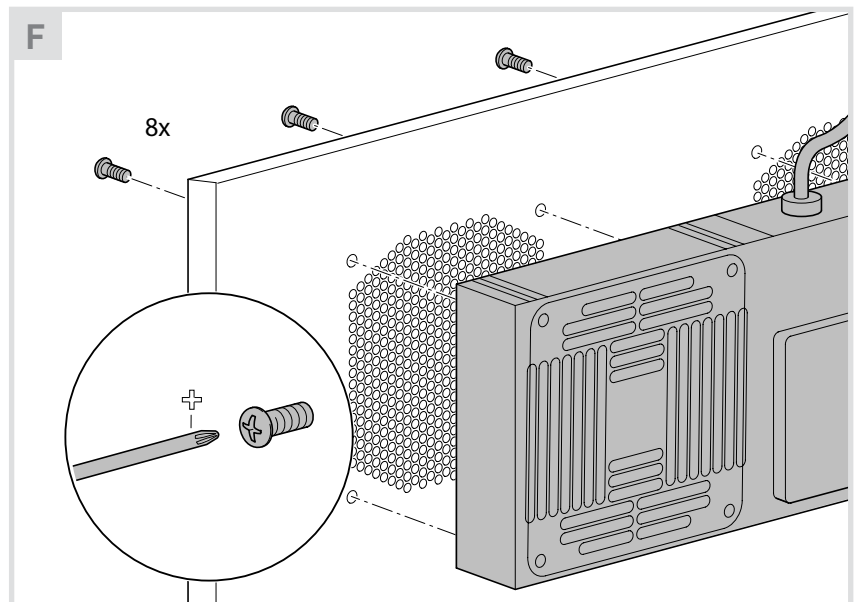


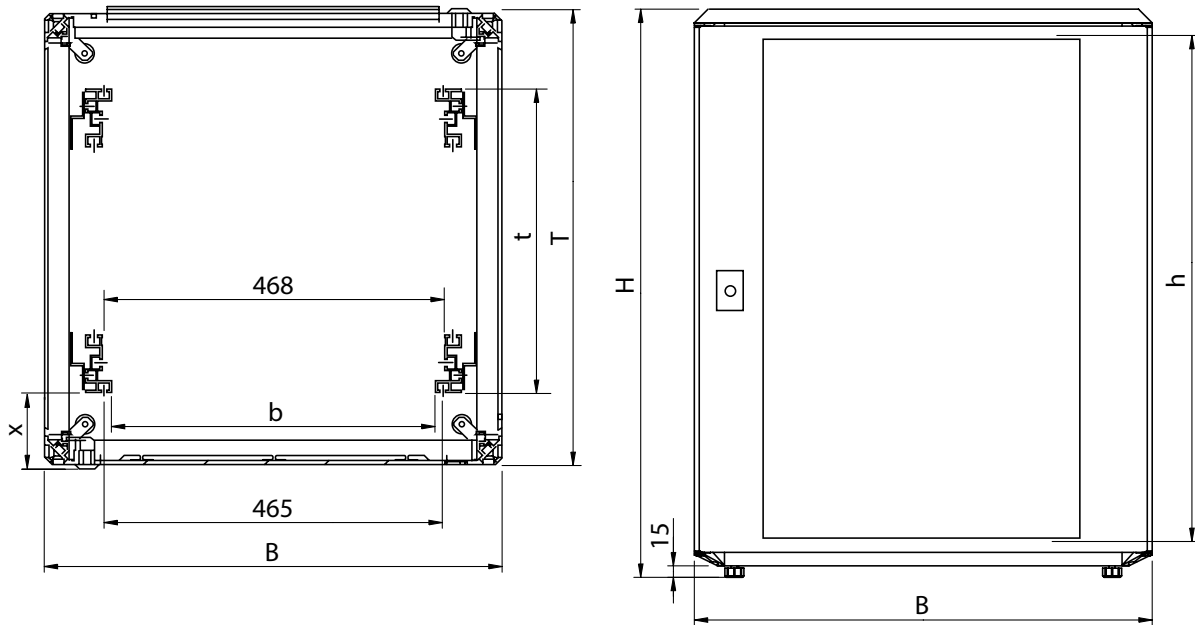
**Ventilation unit**

Order number 02.111.180.9

**Unité d'aération**

N° de référence 02.111.180.9





ABMESSUNGEN	DIMENSIONS	DIMENSIONS								
Gesamthöhe	Overall height	Hauteur hors tout	H	[mm]	478	612	745	879	1 012	1 143
Einbauhöhe	Installation height	Hauteur de montage	h	HE/U	9	12	15	15	21	24
Gesamtbreite	Overall width	Largeur hors tout	B	[mm]			600			
Einbaubreite	Installation width	Largeur de montage	b	[mm]			450			
Gesamttiefe	Overall depth	Profondeur hors tout	T	[mm]	600		800		900	
Einschubtiefe	Useful depth	Profondeur utile	t	[mm]	365/440		565/640		665/740	
Abstand 19"-Profile	Spacing of 19" extrusions	Ecartement des profilés 19"	x	[mm]	110 <sup>1)</sup>		110 <sup>2)</sup>		75 <sup>3)</sup>	
1) mit Glastür	1) with glass door	1) avec porte vitrée								
2) ohne Tür	2) without door	2) sans porte								
3) mit perforierter Tür	3) with perforated door	3) avec porte perforée								