

# Virtualisierung: Neues aus 2010 und Trends 2011

Werner Fischer, Technology Specialist Thomas-Krenn.AG

Thomas Krenn Herbstworkshop 2010  
Freyung, 24. September 2010



**Thomas-Krenn.AG**<sup>®</sup>  
Speed is (y)our success





## 1) Virtualisierungs-Software

- VMware vSphere 4.1
- Citrix XenServer 5.6
- Microsoft Hyper-V 2.0
- Oracle VM 2.2.1
- RHEV 2.2



## 2) Virtualisierungs-Hardware

- Intel 
- AMD 





- **VMware vSphere 4.1 letztes Release mit ESX**
  - vSphere 4.1 und die folgenden Update- und Patch-Releases sind die letzten mit ESX und ESXi
  - spätere Releases nur mehr mit ESXi (2H/2011)
- **„VMware recommends that customers start transitioning to the ESXi architecture when deploying VMware vSphere 4.1“**





- **ESXi – VMware's Next-Gen Hypervisor Architecture**
  - ist **nicht** gleichbedeutend mit der kostenlosen Lizenz (Lizenzen siehe „VMware vSphere 4 Editionen Funktionsunterschiede“ im TK Wiki)
  - gleiche Performance wie ESX
  - kleiner Code-Basis durch Entfernen des Console-OS (<100 MB im Vergleich zu 2 GB)
  - weniger Sicherheitsupdates notwendig
  - Skripting über API's möglich

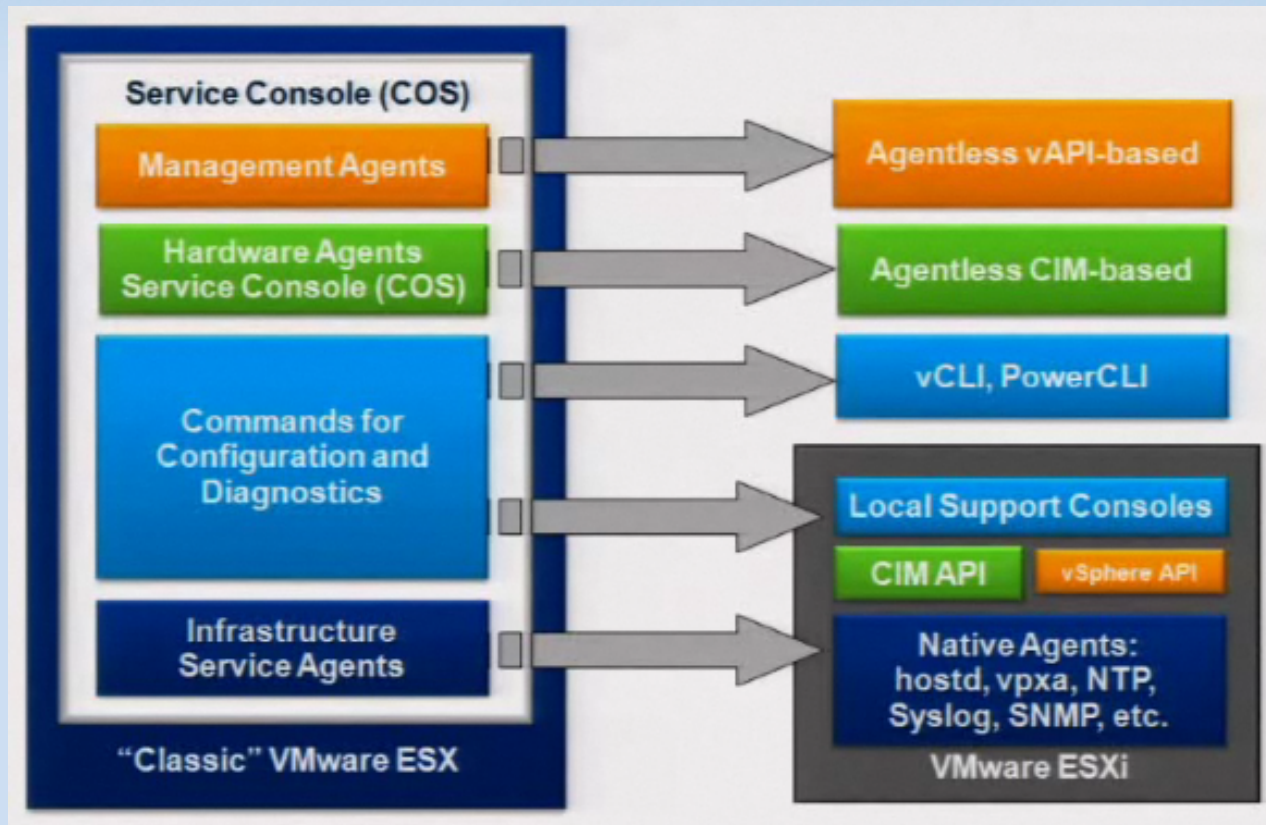


# 1) Software: VMware vSphere

vmware®



- **Übergang von ESX zu ESXi**



# 1) Software: VMware vSphere

vmware®



- **Tech Support Mode**

```
Redirection Viewer[10.1.102.10] 1 fps
Video Keyboard Mouse Media Help
Troubleshooting Mode Options
Enable Local Tech Support
Enable Remote Tech Support (SSH)
Modify Tech Support timeout
Restart Management Agents
<Up/Down> Select
VMware ESXi 4.1.0 (UMKernel Re
Keyboard, Video and Mouse redirection
```

```
Redirection Viewer[10.1.102.10] 4 fps
Video Keyboard Mouse Media Help
ESXi 4.1 http://www.vmware.com
(c) 2007-2010 VMware, Inc.
esxsrv login: root
Password:
You have activated Tech Support Mode.
The time and date of this activation have been sent to the system logs.
VMware offers supported, powerful system administration tools. Please
see www.vmware.com/go/sysadmintools for details.
Tech Support Mode may be disabled by an administrative user.
Please consult the ESXi Configuration Guide for additional
important information.
~ # _
Hold down left alt key
```



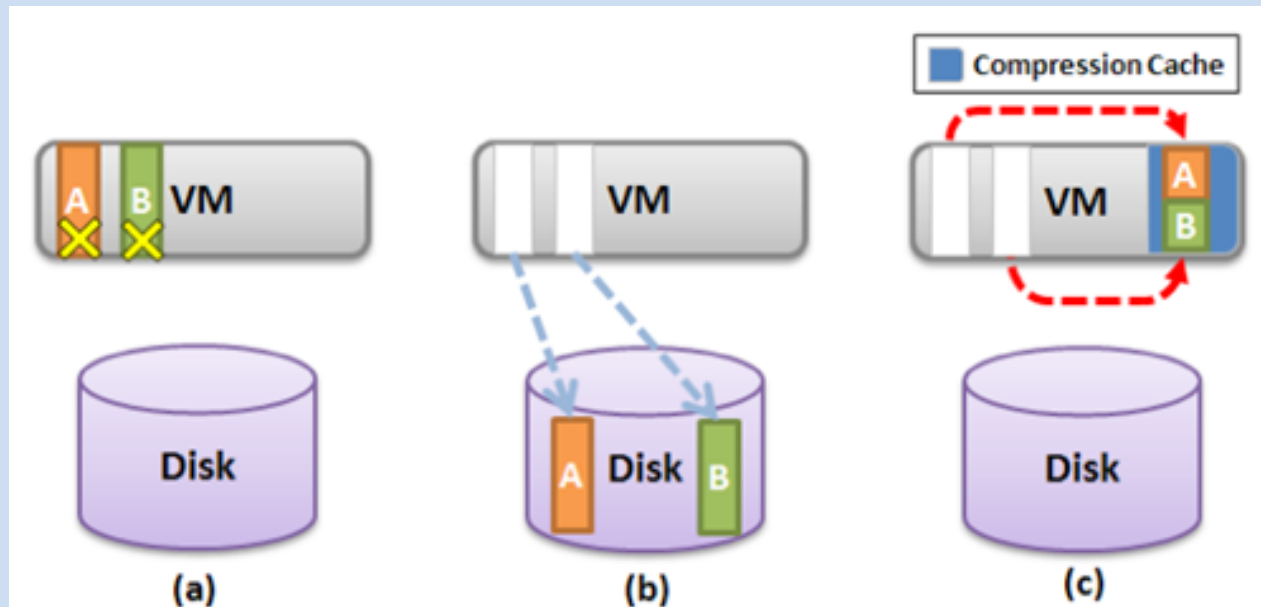
# 1) Software: VMware vSphere

vmware®



- **Memory Compression**

- verbessert Memory-Performance im Vergleich zu swap-out



# 1) Software: VMware vSphere

vmware®



- **Zusammenfassung neuer Funktionen**

Capability	ESXi 4.0	ESXi 4.1	ESX 4.1
Admin/config CLIs	PowerCLI + vCLI	PowerCLI + vCLI	COS + vCLI + PowerCLI
Advanced troubleshooting	Tech Support Mode (restricted)	Tech Support Mode (full support)	COS
Scripted installation	Not supported	Supported	Supported
Boot from SAN	Not supported	Supported	Supported
SNMP	Supported	Supported	Supported
Active Directory	Not supported	Integrated	Integrated
HW monitoring	CIM providers	CIM providers	3 <sup>rd</sup> party agents in COS
Jumbo frames	Supported	Supported	Supported
Web Access	Not supported	Not supported	Not supported
Total Lockdown	Not available	Supported	Not available





# Agenda



## 1) Virtualisierungs-Software

- VMware vSphere 4.1
- Citrix XenServer 5.6
- Microsoft Hyper-V 2.0
- Oracle VM 2.2.1
- RHEV 2.2



## 2) Virtualisierungs-Hardware

- Intel 
- AMD 



# 1) Software: Citrix XenServer



- **Aktuell: XenServer 5.6 (1/2)**
  - Dynamic Memory
    - erlaubt RAM Ober- und Untergrenzen für Gastssysteme
  - Automated Workload Balancing & Host Power Management
    - erlaubt das Abschalten von Servern je nach Last der Gastssysteme
  - Role-based Administration
  - StorageLink Site Recovery



# 1) Software: Citrix XenServer



- **Aktuell: XenServer 5.6 (2/2)**
  - Performance Alerting & Reporting
  - Unterstützung für RHEL/CentOS/Oracle Linux 5.4
  - Unterstützung für
    - bis zu 64 logische CPUs
    - 256 GB RAM
    - 16 NICs pro Host
  - Unterstützung für OVF Import/Export in XenCenter (OVF – Open Virtualization Format – ist ein offener Standard zum Austausch von virtual Appliances)



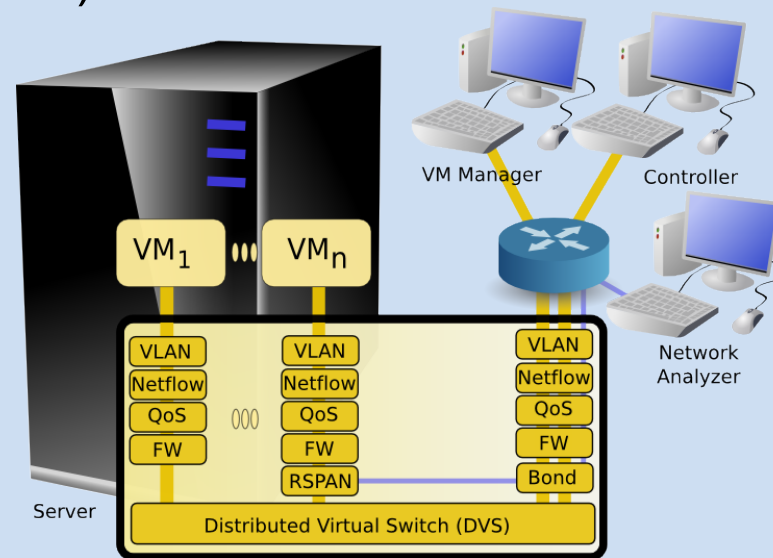
# 1) Software: Citrix XenServer

**CITRIX**<sup>®</sup>



- **Zukunft**

- Distributed Virtual Switching\*  
(Open vSwitch)



- Citrix XenClient 1.0

\*) <http://virtualization.info/en/news/2010/06/citrix-to-release-xenserver-with-distributed-virtual-switching-technology.html>



# Agenda



## 1) Virtualisierungs-Software

- VMware vSphere 4.1
- Citrix XenServer 5.6
- **Microsoft Hyper-V 2.0**
- Oracle VM 2.2.1
- RHEV 2.2



## 2) Virtualisierungs-Hardware

- Intel 
- AMD 





- **Aktuell: Hyper-V V2**

- CPU Support: bis zu 8 CPUs
- Memory Support: bis zu 1 TB
- Virtual Machine Memory Support: bis zu 32 GB in Summe
- Live Migration
- High Availability





- **Zukunft: 1H/2011 SP1 for Windows Server 2008 R2**
  - Beta ist öffentlich zugänglich
  - Dynamic Memory for Hyper-V
    - bisher mit Hyper-V (V1 & V2) nur statische RAM-Zuweisung
    - künftig mit
      - Startup RAM
      - Maximum RAM
  - RemoteFX for Remote Desktop Services (RDS)
    - erfordert GPU im Server
    - GPU wird virtualisiert



# Agenda



## 1) Virtualisierungs-Software

- VMware vSphere 4.1
- Citrix XenServer 5.6
- Microsoft Hyper-V 2.0
- Oracle VM 2.2.1
- RHEV 2.2



## 2) Virtualisierungs-Hardware

- Intel 
- AMD 





# 1) Software: Oracle VM

ORACLE®



- **Aktuell: Oracle VM 2.2.1**
  - Basis Xen 3.4
  - OCFS2 1.4 Cluster File System
  - Block Devices as Shared Virtual Disks
  - Virtual CPU Scheduling Priorities

ORACLE VM Manager

Home Profile Logout Help

Virtual Machines Resources Servers Server Pools Administration

Virtual Machines > Virtual Machine Configure Logged in as admin

Virtual Machines : Win2008-32bit

General Network Storage Policies Profiles

High Availability Placement Policy

High Availability

Apply

Number of Virtual CPUs: 2

Scheduling Priority: Intermediate \* 50

Scheduling Cap: Customize \* 100%





- **Zukunft: Oracle VM 3.0**
  - Incorporation of Virtual Iron technology
  - Dynamic resource management
  - Dynamic server power management
  - Powerful integration API's: open, comprehensive and scriptable
  - Rich, dynamic management console
  - Centralized, advanced storage and network configuration



# Agenda



## 1) Virtualisierungs-Software

- VMware vSphere 4.1
- Citrix XenServer 5.6
- Microsoft Hyper-V 2.0
- Oracle VM 2.2.1
- RHEV 2.2



## 2) Virtualisierungs-Hardware

- Intel 
- AMD 





- **Aktuell: RHEV 2.2**

- basiert auf KVM und besteht aus
  - RHEV-H (Hypervisor)
  - RHEV-M (Manager) – läuft nur unter Windows
- Unterstützung von Intel Xeon 56xx und AMD Opteron 6000
- Unterstützung von bis zu 256 GB RAM pro VM
- Unterstützung von OVF

- **Zukunft: RHEV 3.0**

- RHEV-M auf Java portieren – läuft dann unter Linux und Windows



# Agenda



## 1) Virtualisierungs-Software

- VMware vSphere 4.1
- Citrix XenServer 5.6
- Microsoft Hyper-V 2.0
- Oracle VM 2.2.1
- RHEV 2.2



## 2) Virtualisierungs-Hardware

- Intel 
- AMD 





- **Intel VT (Intel Virtualization Technology):**
  - VT-x (Intel VT for IA-32 and Intel 64 Processors)
    - ab Nehalem (Xeon 55xx) mit Extended Page Tables (EPT)
  - VT-d (Intel VT for Directed I/O)
  - VT-c (Intel VT for Connectivity)
    - VMDq (Virtual Machine Device Queues)
    - VMDc (Virtual Machine Direct Connect) – SR-IOV (Single Root I/O Virtualization)

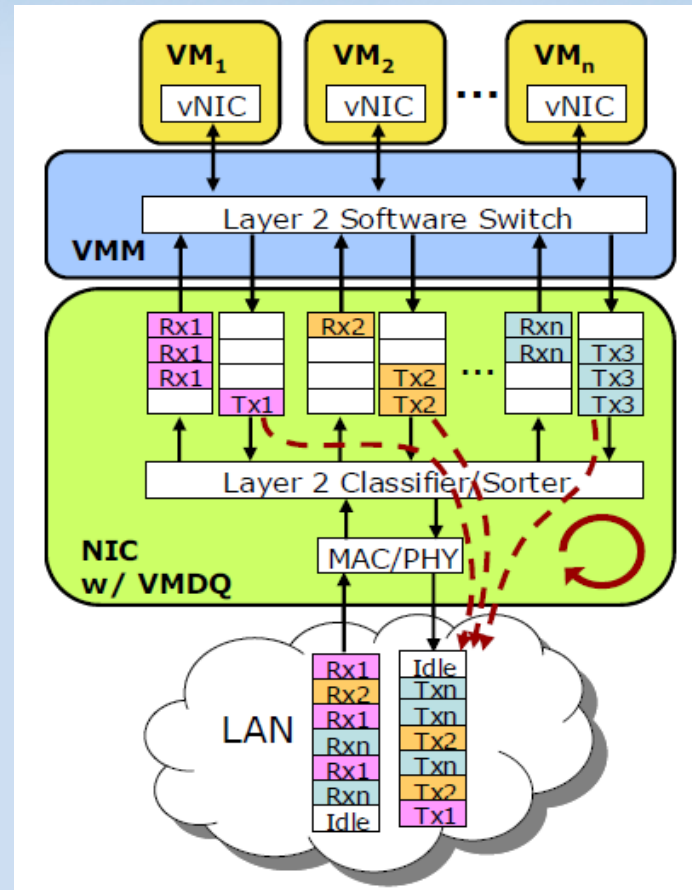


## 2) Hardware: Intel



- **Intel VT-c VMDq Packet Sorting**

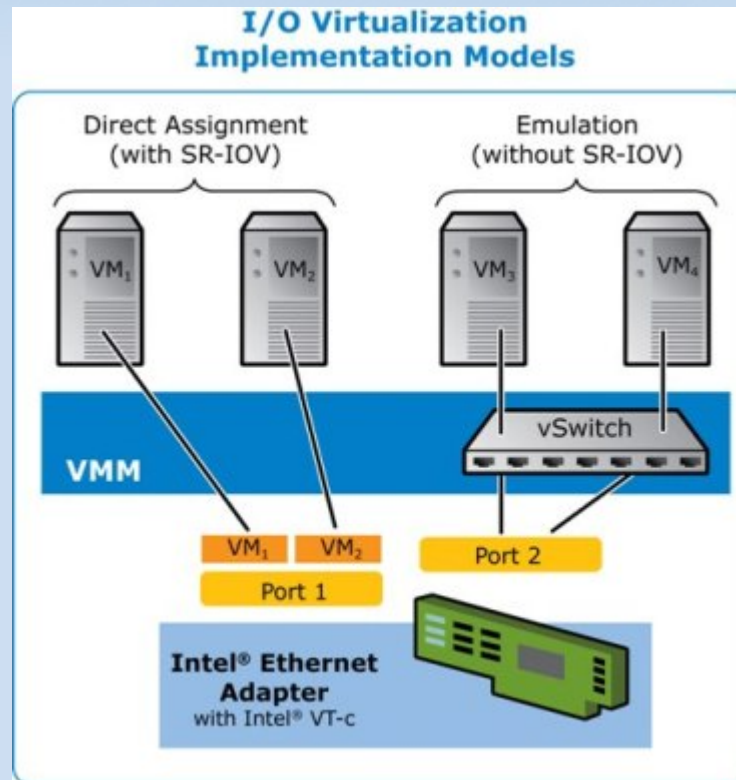
- nötig für 10 GBit in VMs



## 2) Hardware: Intel



- Intel VT-c VMDc/SR-IOV





# Agenda



## 1) Virtualisierungs-Software

- VMware vSphere 4.1
- Citrix XenServer 5.6
- Microsoft Hyper-V 2.0
- Oracle VM 2.2.1
- RHEV 2.2



## 2) Virtualisierungs-Hardware

- Intel 
- AMD 





- **AMD Virtualization (AMD-V) 2.0**
  - AMD-V
  - Tagged TLB
  - Rapid Virtualization Indexing (RVI)
  - AMD Extended Migration
  - I/O Virtualization





**Virtualisierung ist ein sehr dynamischer und schnellelebiger Markt.**

**Neue Technologien steigern kontinuierlich die Performance von virtuellen Maschinen.**

**Zahlreiche Artikel im Thomas Krenn Wiki liefern Ihnen laufend aktuelle Informationen zu den neuen Entwicklungen.**

